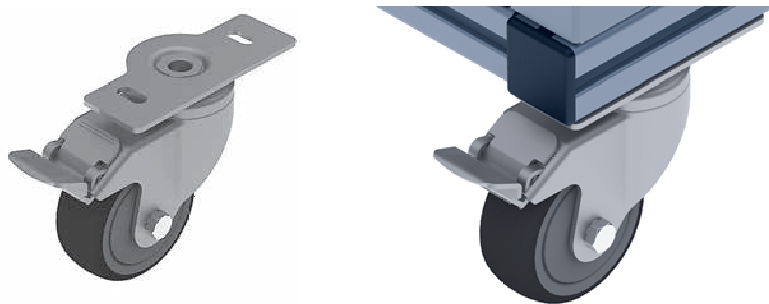
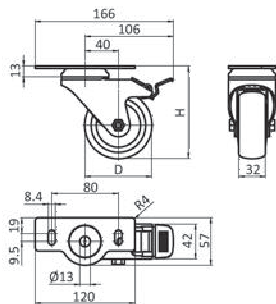




SWIVEL CASTOR WITH MOUNTING PLATE 40 / 45

Model	With bolt hole pattern and system brake	Ausführung	mit Rückenlochung und Doppelfeststeller
Description	Reliable and quiet swivel castor, trackless (except solid rubber electrostatic discharging), with ball bearings* and thread guard; integrated mounting plate for asymmetric fixation to aluminum profiles without overhang; compatible with all swivel and fixed castors due to consistent height level; no additional transport and base plate needed	Beschreibung	belastbare und laufruhige Lenkrolle, spurlos (außer Vollgummi elektrostatisch entladend), kugellagert* mit Fadenschutz und integrierter Anschraubplatte zur asymmetrischen Befestigung an Aluminiumprofilen ohne Überstand; kombinierbar mit allen Lenk- und Bockrollen durch gleiches Höhenniveau; keine zusätzliche Transport- und Fußplatte notwendig
Material	Housing: Steel Tread: See table Wheel body: See table	Material	Gehäuse: Stahl Laufbelag: siehe Tabelle Radkörper: siehe Tabelle
Surface	Housing: Powder coated	Oberfläche	Gehäuse: pulverbeschichtet
Color	Housing: Alu color Tread: See table Wheel body: See table	Farbe	Gehäuse: alufarbig Laufbelag: siehe Tabelle Radkörper: siehe Tabelle
Pack Quantity	1 piece	Liefereinheit	1 Stück
Specials	Other kinds of wheels, other colors, other surfaces on request	Extras	weitere Rollenarten, weitere Farben, weitere Oberflächen auf Anfrage



Swivel Castor Lenkrolle	Tread Laufbelag	ESD	D [mm]	Tread Color Laufbelag Farbe	Wheel Body Radkörper	Wheel Body Color Radkörper Farbe	H [mm]	Max. Load [N] Tragkraft [N]	Weight [g] Gewicht [g]	Part # Teil-Nr.
	TPE		80	Gray grau ≈ RAL 7031	PP	Gray grau ≈ RAL 7001	111	1000	710.0	098S080TD4045N
			100	Gray grau ≈ RAL 7031	PP	Gray grau ≈ RAL 7001	136	1100	787.0	098S100TD4045N
			125	Gray grau ≈ RAL 7031	PP	Gray grau ≈ RAL 7001	161	1200	873.0	098S125TD4045N
	TPE		80	Gray grau ≈ RAL 7031	PP	Black schwarz	111	650	740.0	098S080TD4045NESD
			100	Gray grau ≈ RAL 7031	PP	Black schwarz	136	700	836.0	098S100TD4045NESD
			125	Gray grau ≈ RAL 7031	PP	Black schwarz	161	800	937.0	098S125TD4045NESD
	TPU		80	Gray grau ≈ RAL 7024	PA	Gray grau ≈ RAL 7001	111	1200	740.0	098S080UD4045N
			100	Gray grau ≈ RAL 7024	PA	Gray grau ≈ RAL 7001	136	1200	823.0	098S100UD4045N
			125	Gray grau ≈ RAL 7024	PA	Gray grau ≈ RAL 7001	161	1200	923.0	098S125UD4045N
	TPU		80	Gray grau ≈ RAL 7024	PA	Black schwarz	111	1000	723.0	098S080UD4045NESD
			100	Gray grau ≈ RAL 7024	PA	Black schwarz	136	1200	798.0	098S100UD4045NESD
			125	Gray grau ≈ RAL 7024	PA	Black schwarz	161	1200	886.0	098S125UD4045NESD
	Solid rubber Vollgummi		80	Gray grau ≈ RAL 7001	PA	Black schwarz	111	800	740.0	098S080GD4045N
			100	Gray grau ≈ RAL 7001	PA	Black schwarz	136	1100	885.0	098S100GD4045N
			125	Gray grau ≈ RAL 7001	PA	Black schwarz	161	1000	1006.0	098S125GD4045N
	Solid rubber Vollgummi		80	Black schwarz	PA	Black schwarz	111	600	723.0	098S080GD4045NESD
			100	Black schwarz	PA	Black schwarz	136	800	849.0	098S100GD4045NESD
			125	Black schwarz	PA	Black schwarz	161	750	956.0	098S125GD4045NESD
	PA		80	Black schwarz	PA	Black schwarz	111	1000	648.0	*098S080AD4045N
			100	Black schwarz	PA	Black schwarz	136	1200	774.0	098S100AD4045N
* W. slide bearings gleitgelagert			125	Black schwarz	PA	Black schwarz	161	1200	841.0	098S125AD4045N