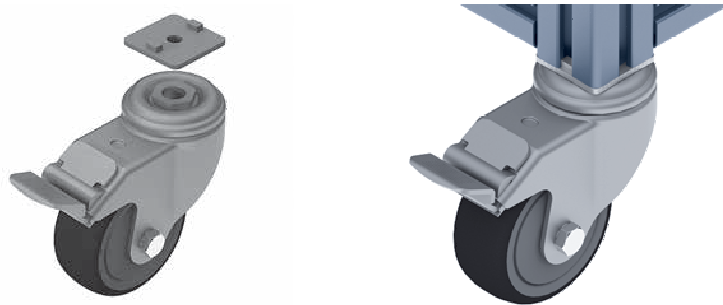
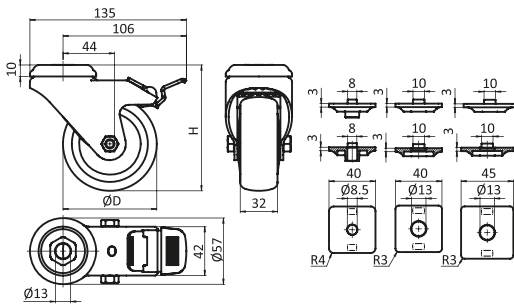




SWIVEL CASTOR

<b>Model</b>	With bolt hole and system brake; compatible with optional adapter plate S	<b>Ausführung</b>	mit Rückenloch und Doppelfeststeller; für optionale Adapterplatte S
<b>Description</b>	Reliable and quiet swivel castor, trackless (except solid rubber  electrostatic discharging), with ball bearings* and thread guard; compatible with all swivel and fixed castors due to consistent height level with optional adapter plate S; no additional transport and base plate needed	<b>Beschreibung</b>	belastbare und laufruhige Lenkrolle, spurlos (außer Vollgummi  elektrostatisch entladend), kugellagert* mit Fadenschutz; kombinierbar mit allen Lenk- und Bockrollen durch gleiches Höhenniveau mit optionaler Adapterplatte S; keine zusätzliche Transport- und Fußplatte notwendig
<b>Material</b>	Housing: Steel Tread: See table Wheel body: See table Adapter plate: Die-cast zinc	<b>Material</b>	Gehäuse: Stahl Laufbelag: siehe Tabelle Radkörper: siehe Tabelle Adapterplatte: Zinkdruckguss
<b>Surface</b>	Housing: Powder coated Adapter plate: Powder coated	<b>Oberfläche</b>	Gehäuse: pulverbeschichtet Adapterplatte: pulverbeschichtet
<b>Color</b>	Housing: Alu color Tread: See table Wheel body: See table Adapter plate: Alu color	<b>Farbe</b>	Gehäuse: alufarbig Laufbelag: siehe Tabelle Radkörper: siehe Tabelle Adapterplatte: alufarbig
<b>Pack Quantity</b>	1 piece	<b>Liefereinheit</b>	1 Stück
<b>Specials</b>	Other kinds of wheels, other colors, other surfaces on request	<b>Extras</b>	weitere Rollenarten, weitere Farben, weitere Oberflächen auf Anfrage



Swivel Castor Lenkrolle	Tread Laufbelag	ESD	D [mm]	Tread Color Laufbelag Farbe	Wheel Body Radkörper	Wheel Body Color Radkörper Farbe	H [mm]	Max. Load [N] Tragkraft [N]	Weight [g] Gewicht [g]	Part # Teil-Nr.
	TPE		80	Gray grau ≈ RAL 7031	PP	Gray grau ≈ RAL 7001	108	1000	597.0	098S080TDN
			100	Gray grau ≈ RAL 7031	PP	Gray grau ≈ RAL 7001	133	1100	674.0	098S100TDN
			125	Gray grau ≈ RAL 7031	PP	Gray grau ≈ RAL 7001	158	1200	760.0	098S125TDN
	TPE		80	Gray grau ≈ RAL 7031	PP	Black schwarz	108	650	627.0	098S080TDNESD
			100	Gray grau ≈ RAL 7031	PP	Black schwarz	133	700	723.0	098S100TDNESD
			125	Gray grau ≈ RAL 7031	PP	Black schwarz	158	800	824.0	098S125TDNESD
	TPU		80	Gray grau ≈ RAL 7024	PA	Gray grau ≈ RAL 7001	108	1200	627.0	098S080UDN
			100	Gray grau ≈ RAL 7024	PA	Gray grau ≈ RAL 7001	133	1200	685.0	098S100UDN
			125	Gray grau ≈ RAL 7024	PA	Gray grau ≈ RAL 7001	158	1200	773.0	098S125UDN
	TPU		80	Gray grau ≈ RAL 7024	PA	Black schwarz	108	1000	610.0	098S080UDNESD
			100	Gray grau ≈ RAL 7024	PA	Black schwarz	133	1200	736.0	098S100UDNESD
			125	Gray grau ≈ RAL 7024	PA	Black schwarz	158	1200	843.0	098S125UDNESD
	Solid rubber Vollgummi		80	Gray grau ≈ RAL 7001	PA	Black schwarz	108	800	627.0	098S080GDN
			100	Gray grau ≈ RAL 7001	PA	Black schwarz	133	1100	772.0	098S100GDN
			125	Gray grau ≈ RAL 7001	PA	Black schwarz	158	1000	893.0	098S125GDN
	Solid rubber Vollgummi		80	Black schwarz	PA	Black schwarz	108	600	610.0	098S080GDNESD
			100	Black schwarz	PA	Black schwarz	133	800	736.0	098S100GDNESD
			125	Black schwarz	PA	Black schwarz	158	750	843.0	098S125GDNESD
	PA		80	Black schwarz	PA	Black schwarz	108	1000	535.0	*098S080ADN
* w. slide bearings gleitgelagert			100	Black schwarz	PA	Black schwarz	133	1200	661.0	098S100ADN
			125	Black schwarz	PA	Black schwarz	158	1200	728.0	098S125ADN

Adapter plate S 40 x 40 mm Slot 8 Adapterplatte S 40 x 40 mm Nut 8	43.0	098SA40N08
Adapter plate S 40 x 40 mm Slot 10 Adapterplatte S 40 x 40 mm Nut 10	39.0	098SA40N10
Adapter plate S 45 x 45 mm Slot 10 Adapterplatte S 45 x 45 mm Nut 10	47.0	098SA45N10