



Plattenverbinder 40

Plate Connector 40

Beschreibung mit Klemmflügel für Nut 8 zum Herstellen einer T-Verbindung zwischen zwei Aluminiumprofilen

Material Kunststoff PA, glasfaserverstärkt

Farbe schwarz

Set 1 Plattenverbinder, 1 Keil, Stahl verzinkt, 2 Zylinderkopfschrauben, M4 x 14, Stahl verzinkt, 1 selbstformende Schraube, SF7 x 25 mit Innensechskant, Stahl verzinkt

Liefereinheit 10 Stück

Extras weitere Oberflächen, weitere Farben auf Anfrage

Description *With Plastic Clamp for Slot 8 To tee connect two aluminum profiles*

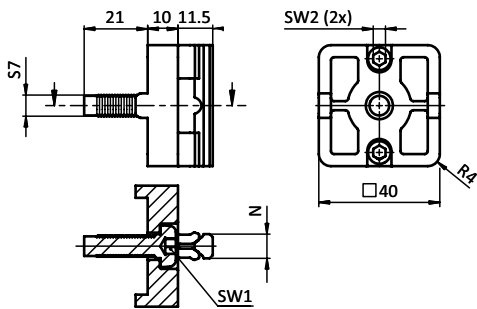
Material *Nylon PA, glass fibre reinforced*

Color *Black*

Set *1 plate connector, 1 wedge, zinc plated steel, 2 cylinder head screws, M4 x 14, zinc plated steel, 1 self tapping screw, SF7 x 25 with hexagon socket, zinc plated steel*

Pack Quantity *10 pieces*

Specials *Other surfaces, other colors on request*



Set Plattenverbinder
Plate Connector Set

	N	SW1	SW2	Gewicht [g] Weight [g]		Teil-Nr. Part #
40	8	5	4	39.0	I	099E40400808K

