



Uni-Gehrungs-Stoßverbinder

Universal Mitre Butt Connector

Beschreibung Zinkdruckguss, Nut 8 zur Stoß-Verbindung von zwei Aluminiumprofilen mit Gehrungsschnitt

Material Zinkdruckguss

Set 1 Gehrungsverbinder,
2 Schrauben ISO 7380 - M6 x 35

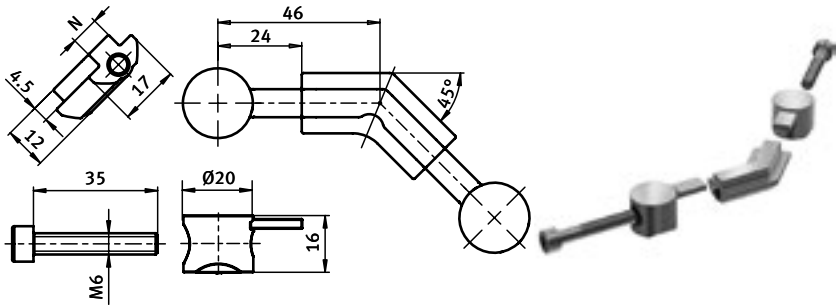
Liefereinheit 10 Stück

Description Die-cast zinc, Slot 8 End-to-end connection of two aluminum profiles with a mitre cut

Material Die-cast zinc

Set 1 mitre connector,
2 screws ISO 7380 - M6 x 35

Pack Quantity 10 pieces



Uni-Gehrungs-Stoßverbinder
 Universal Mitre Butt Connector

N

Gewicht [g]
 Weight [g]

Teil-Nr.
 Part #

Set Set

8

104.0

099A0840W45

