



## Gelenk 40/80

## Pivot Joint 40/80

**Beschreibung** mit einstellbarer Friktion, Zinkdruckguss zur beweglichen Verbindung von zwei Profilen oder Flächenelementen, mit separaten Nutfixierungen für Nut 8 und Nut 10; mittels der Schrauben kann der Reibungswiderstand des Gelenkes stufenlos reguliert, bzw. das Gelenk in einer definierten Position fixiert werden

**Material** Zinkdruckguss

**Oberfläche** alufarbig lackiert

**Liefereinheit** 10 Stück

**Extras** weitere Oberflächen, weitere Farben auf Anfrage

*with Adjustable Friction, Die-cast Zinc*

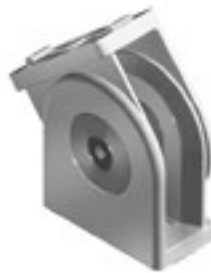
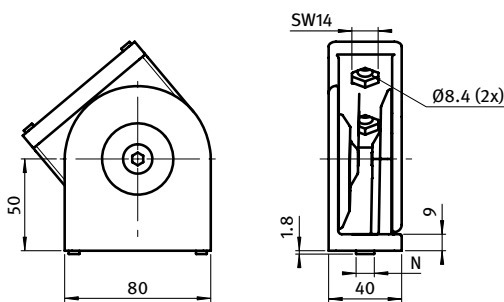
**Description** To make a pivoting connection between two profiles or panels; with separate locating pins for slot 8 and 10; by tightening or loosening the screws you can seamlessly regulate the functionality of the joint or you can fix it in one position

**Material** Die-cast zinc

**Surface** Alu color laquered

**Pack Quantity** 10 pieces

**Specials** Other surfaces, other colors on request



Gelenk 40/80  
Pivot Joint 40/80

N

Gewicht [g]  
Weight [g]

Teil-Nr.  
Part #

- / 8 / 10

997.0

093G4080AN

Schneidhülse zur Reduzierung des Kernlochs Ø10,2 auf Gewindegröße M8 siehe Seite 414

Cut bush for the reduction of the Ø 10.2 core hole to thread size M8 see page 414

