



Gelenk 45/90

Pivot Joint 45/90

Beschreibung mit einstellbarer Friktion, Zinkdruckguss zur beweglichen Verbindung von zwei Profilen oder Flächenelementen, mit separaten Nutfixierungen für Nut 8 und Nut 10; mittels der Schrauben kann der Reibungswiderstand des Gelenkes stufenlos reguliert, bzw. das Gelenk in einer definierten Position fixiert werden

Material Zinkdruckguss

Oberfläche alufarbig lackiert

Liefereinheit 10 Stück

Extras weitere Oberflächen, weitere Farben auf Anfrage

with Adjustable Friction, Die-cast Zinc

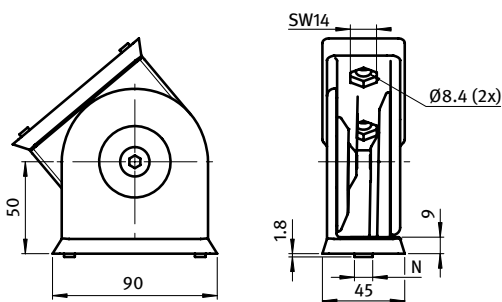
Description To make a pivoting connection between two profiles or panels; with separate locating pins for slot 8 and 10; by tightening or loosening the screws you can seamlessly regulate the functionality of the joint or you can fix it in one position

Material Die-cast zinc

Surface Alu color laquered

Pack Quantity 10 pieces

Specials Other surfaces, other colors on request



Gelenk 45/90
Pivot Joint 45/90

N

Gewicht [g]
Weight [g]

Teil-Nr.
Part #

- / 8 / 10

1046.0

093G4590AN

Schneidhülse zur Reduzierung des Kernlochs Ø10,2 auf Gewindegröße M8 siehe Seite 414

Cut bush for the reduction of the Ø 10.2 core hole to thread size M8 see page 414

