





Gelenk 45/90 mit Klemmhebel

Pivot Joint 45/90 with Locking Lever

Beschreibung Zinkdruckguss zur Verbindung von zwei Profilen oder Flächenelementen, in beliebigen Winkeln fixierbar, mit separaten Nutfixierungen für Nut 8 und Nut 10; mittels der Schrauben und des -Klemmhebels kann der Reibungswiderstand des Gelenkes stufenlos reguliert, bzw. das Gelenk in einer definierten Position fixiert werden

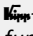
Material Gelenk: Zinkdruckguss
-Klemmhebel: Zinkdruckguss


Oberfläche alufarbig lackiert

Liefereinheit 10 Stück

Extras weitere Oberflächen, weitere Farben auf Anfrage

Die-cast Zinc

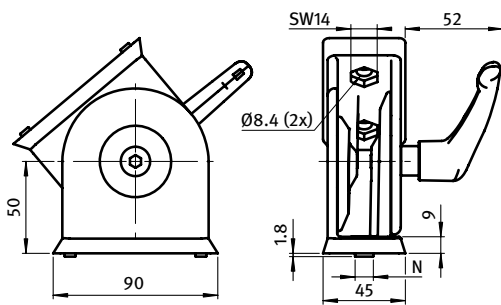
Description To make a pivoting connection between two profiles or panels which can be fixed at any angle; with separate locating pins for slot 8 and 10; by tightening or loosening the screws and the -locking lever you can seamlessly regulate the functionality of the joint or you can fix it in one position

Material Joint: Die-cast zinc
-locking lever: Die-cast zinc

Surface Alu color laquered

Pack Quantity 10 pieces

Specials Other surfaces, other colors on request



Gelenk 45/90 mit Klemmhebel Pivot Joint 45/90 with Locking Lever

N

Gewicht [g]
 Weight [g]

Teil-Nr.
 Part #

- / 8 / 10

1069.0

093GF4590AN

Schneidhülse zur Reduzierung des Kernlochs Ø10,2 auf Gewindegröße M8 siehe Seite 414

Cut bush for the reduction of the Ø 10.2 core hole to thread size M8 see page 414

