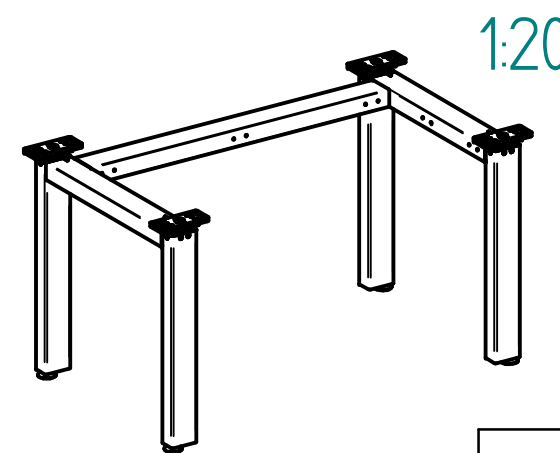
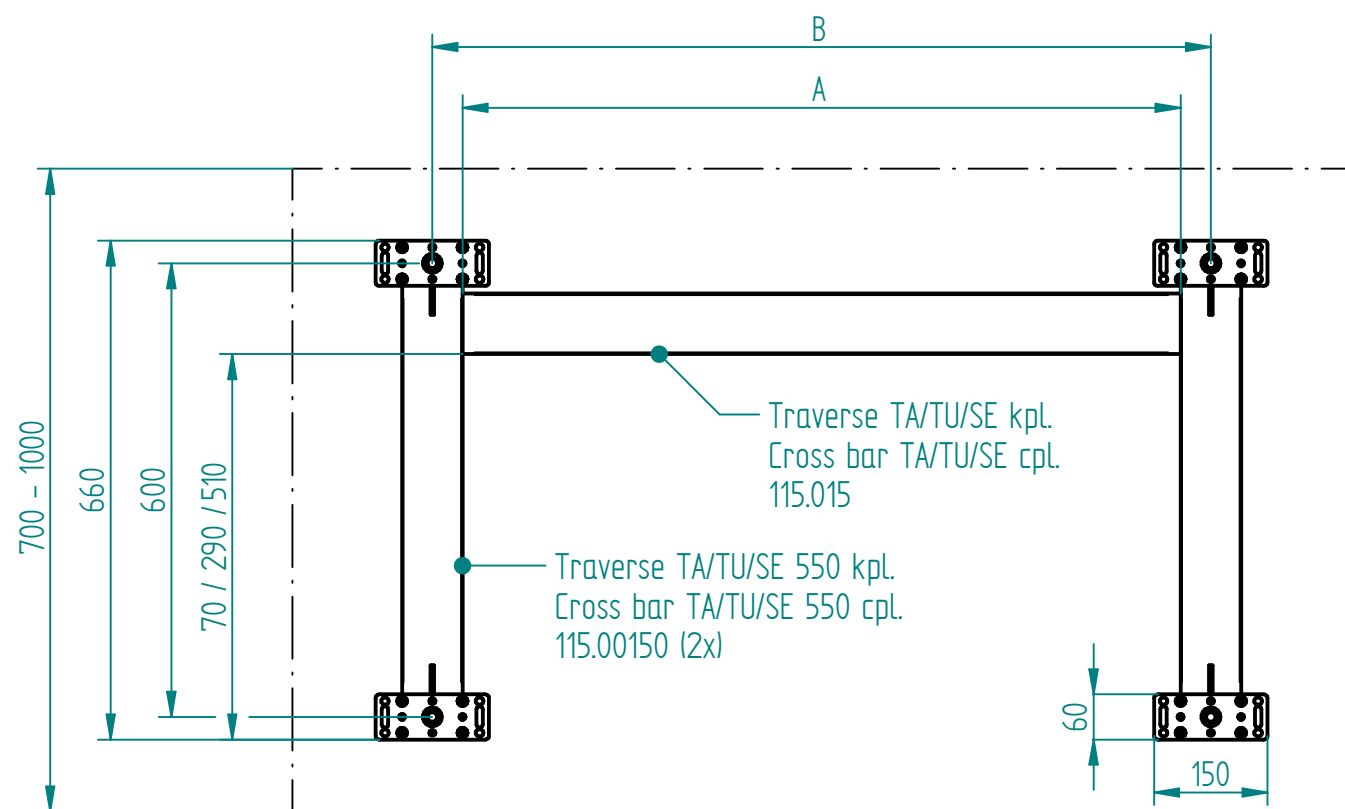
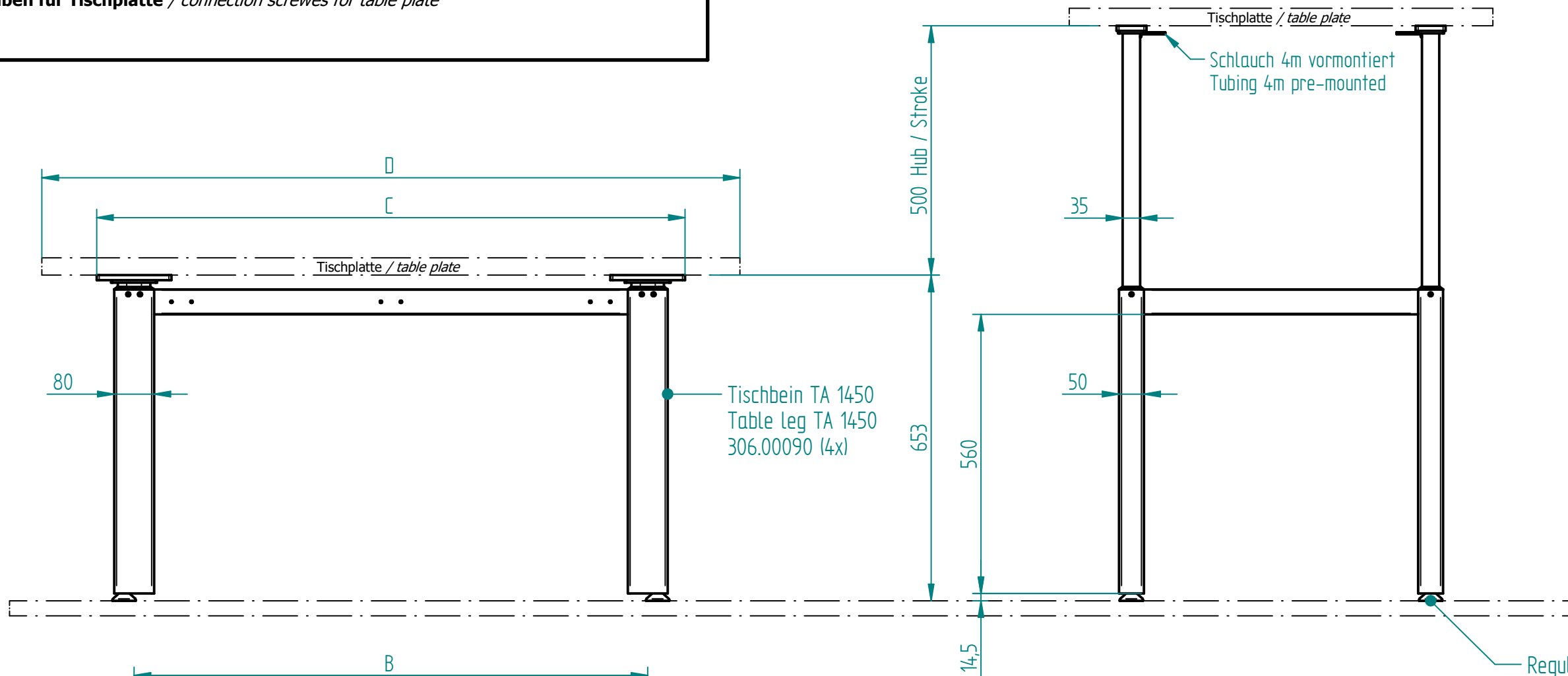


beigelegt / enclosed:
 - Befestigungsschrauben für Tischplatte / connection screws for table plate



Technische Daten / technical specifications	
max. Traglast pro Tischbein / max. load per table leg	1500 N
max. Systembelastung / max. system load	abhängig von Pumpe / depending on pump
max. Hub / max. stroke	500 mm
Aussenprofile / outer profiles	Stahl (RAL 9006) / steel (RAL 9006)
Innenprofile / inner profiles	Stahl verzinkt / steel galvanized
Führungsart / type of guidance	Kugelführung (Stahl) / ball guide (steel)

Artikelnr. / Article-No.	Name	A	B	C	D
108.00070	TA-4 1450 1030	950	1030	1180	1200 - 1400
108.00071	TA-4 1450 1230	1150	1230	1380	1400 - 1800
108.00072	TA-4 1450 1630	1550	1630	1780	1800 - 2200

01	29.11.2016	th	0912: Neue Nummern für Traversen TA	
Index	Datum / Date	Name	Änderungsmittelung / notification of change	
GEZEICHNET / DRAWN	27.11.2010	md	GEWICHT / WEIGHT	BEZEICHNUNG / ASSEMBLY NAME
GEPRÜFT / CHECKED	27.11.2010	mk	-----	Untergestell TA-4 1450 XXXX
ERGO SWISS Dynamic Systems		MABSTAB / SCALE	1:10	Frame TA-4 1450 XXXX
ZEICHNUNGSNUMMER / DRAWING NUMBER		ARTIKELNUMMER / ASSEMBLY NUMBER		INDEX
a-108.007		108.0007X		01
				FORMAT
				A3