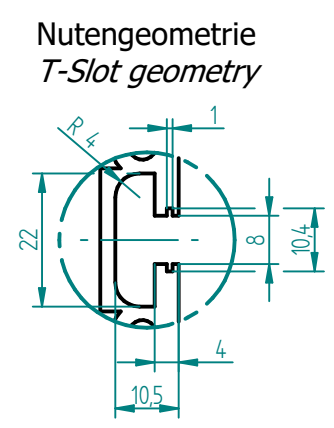
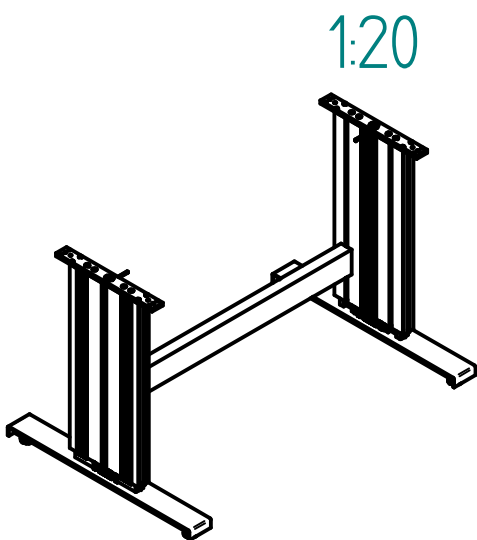
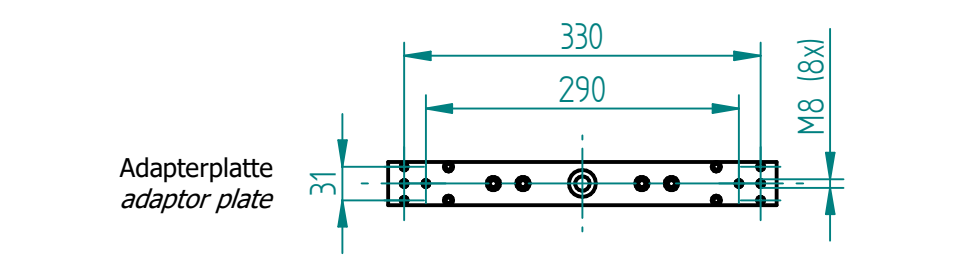
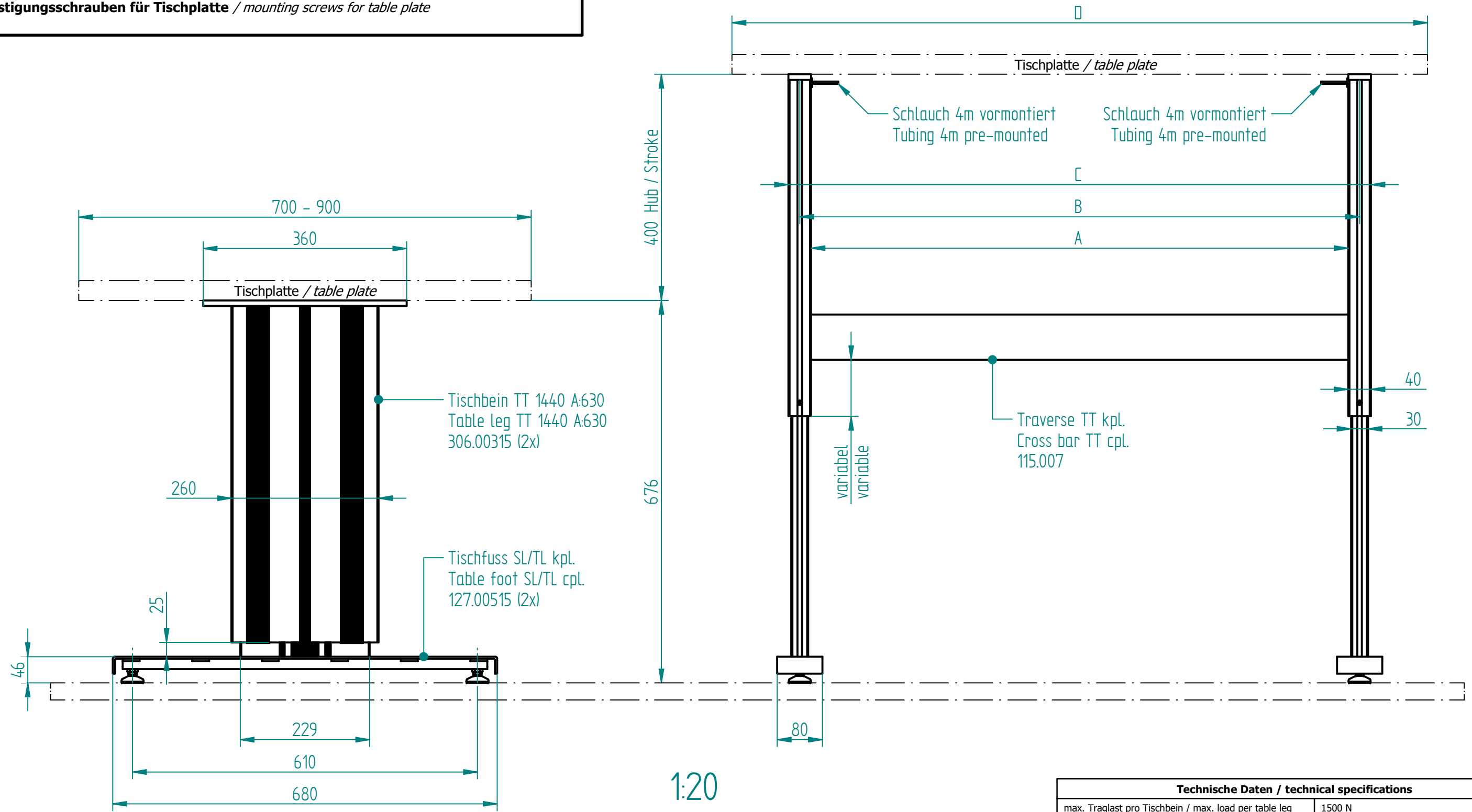


beigelegt / enclosed:
 - Befestigungsschrauben für Tischplatte / mounting screws for table plate



Technische Daten / technical specifications	
max. Traglast pro Tischbein / max. load per table leg	1500 N
max. Systembelastung / max. system load	abhängig von Pumpe / depending on pump
max. Hub / max. stroke	400 mm
Aluminiumprofile / aluminium profiles	farblos eloxiert / colorless anodized
Führungsart / type of guidance	Gleitführung (Kunststoff) / slide (plastics)

Index	Datum / Date	Name	Änderungsmittelung / notification of change
04	26.09.2017	th	0931: Tischfuss neu 680mm lang, alt 735mm
03	30.11.2015	sc	0855: Aussenprofil um 10mm gekürzt
02	30.09.2014	sc	0771: Neuer Tischfuss
01	21.01.2014	ah	0734: Auslaufbohrungen li und re entfernen

GEZEICHNET / DRAWN	DATUM / DATE	NAME	GEWICHT / WEIGHT	BEZEICHNUNG / ASSEMBLY NAME
pk	16.09.2010	sep. Stückliste mit gleicher Nr. sep. list of parts with same no.	----	Untergestell TT-2 1440 XXXX
GEPRÜFT / CHECKED	DATUM / DATE	NAME	MABSTAB / SCALE	ARTIKELNUMMER / ASSEMBLY NUMBER
mk	16.09.2010	1:7		Frame TT-2 1440 XXXX

ERGOSWISS Dynamic Systems	ZEICHNUNGSNUMMER / DRAWING NUMBER a-108.021	ARTIKELNUMMER / ASSEMBLY NUMBER 108.0018X	INDEX 04	FORMAT A3
-------------------------------------	--	--	-------------	--------------

Artikelnr. / Article-No.	Name	A	B	C	D
108.00181	TT-2 1440 590	550	590	630	650 - 850
108.00182	TT-2 1440 990	950	990	1030	1050 - 1250
108.00183	TT-2 1440 1190	1150	1190	1230	1250 - 1650
108.00184	TT-2 1440 1590	1550	1590	1630	1650 - 2050