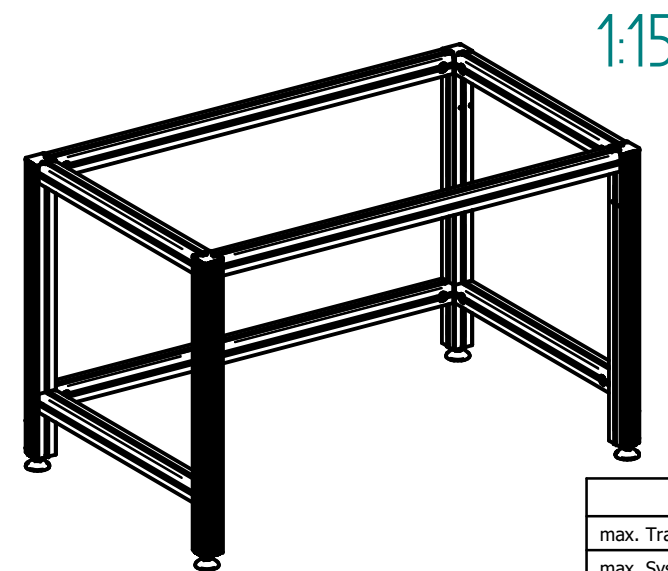
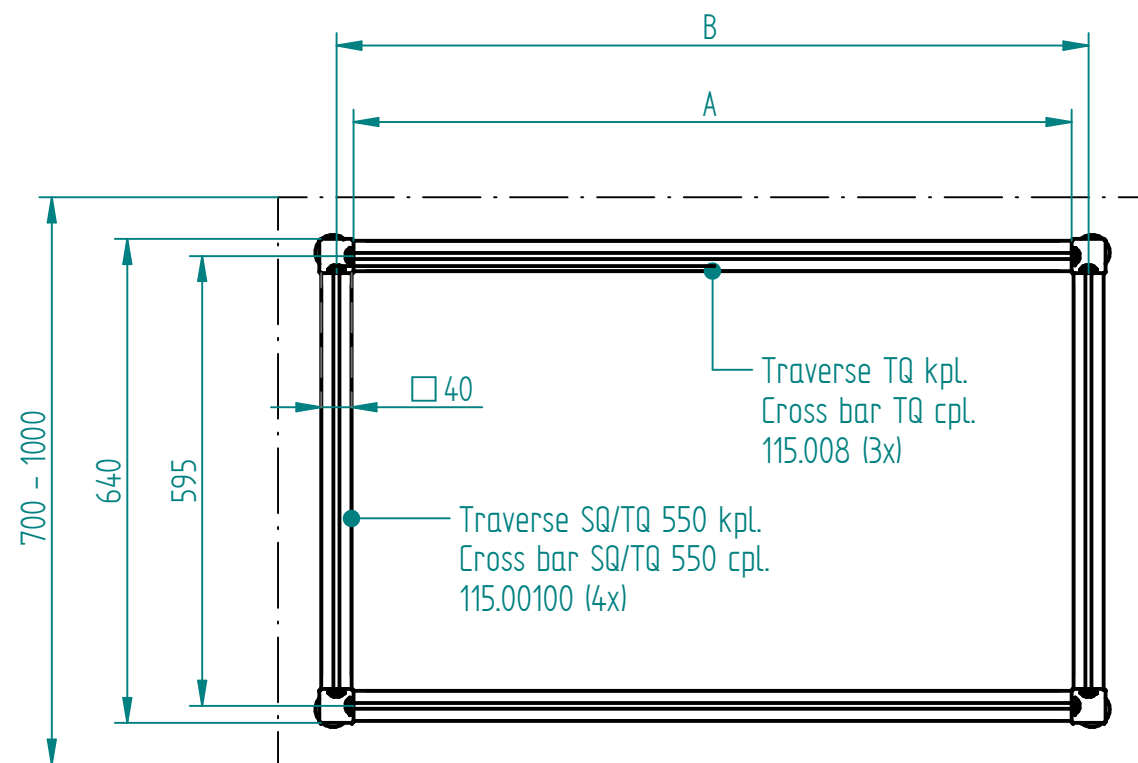
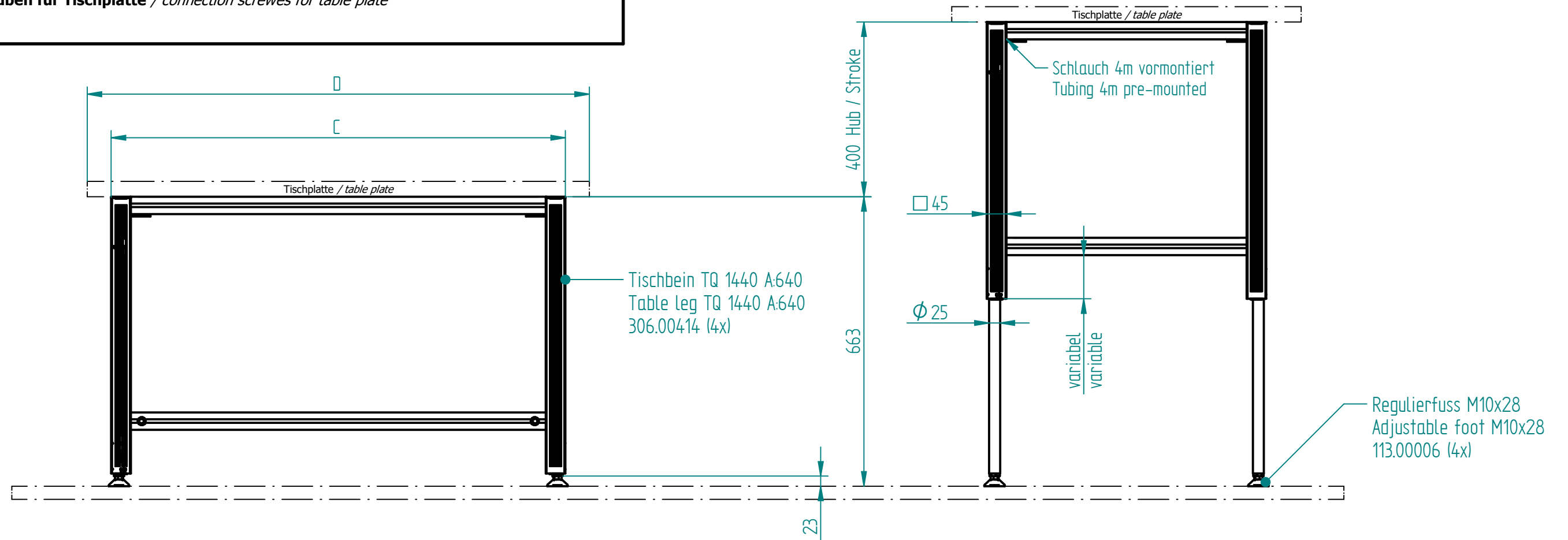


beigelegt / enclosed:

- Befestigungsschrauben für Tischplatte / connection screws for table plate



Technische Daten / technical specifications	
max. Traglast pro Tischbein / max. load per table leg	1500 N
max. Systembelastung / max. system load	abhängig von Pumpe / depending on pump
max. Hub / max. stroke	400 mm
Aussenprofil / outer profile	Aluminium
Innenprofil / inner profile	Stahl / steel
Führungsart / type of guidance	Gleitführung (Kunststoff) / slide (plastics)

Artikelnr. / Article-No.	Name	A	B	C	D
108.00400	TQ-4 1440 595	550	595	640	700 - 900
108.00404	TQ-4 1440 795	750	795	940	900 - 1100
108.00401	TQ-4 1440 995	950	995	1040	1100 - 1400
108.00402	TQ-4 1440 1195	1150	1195	1240	1300 - 1700
108.00403	TQ-4 1440 1595	1550	1595	1640	1700 - 2100

03	24.05.2019	tiho	1066: Neues Profil, neu mit Abdeckkappe
02	19.11.2013	sc	0729: Höhe des Untergestell TQ-4 anpassen
01	05.06.2013	sc	0703: Bein TQ 1430 (106.00413) ersetzen durch TQ 1440 (106.00414)
Index	Datum / Date	Name	Änderungsmittteilung / notification of change
GEZEICHNET / DRAWN	13.09.2012	sc	sep. Stückliste mit gleicher Nr. / sep. list of parts with same no.
GEPRÜFT / CHECKED	13.09.2012	pk	MABSTAB / SCALE 1:10
		ZEICHNUNGSNUMMER / DRAWING NUMBER	ARTIKELNUMMER / ASSEMBLY NUMBER
		a-108.040	108.0040X
			INDEX 03
			FORMAT A3