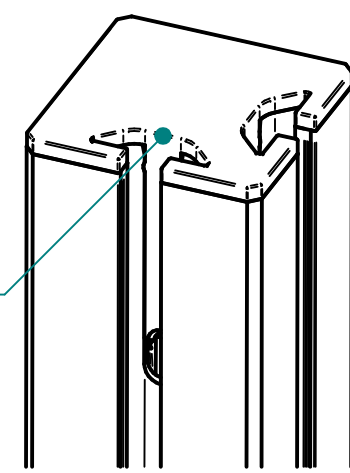


Abdeckkappe wird beigelegt (zur einmaligen Montage des Schlauchabgangs)  
Cover cap is enclosed (for one-time installation of the Tubing output)



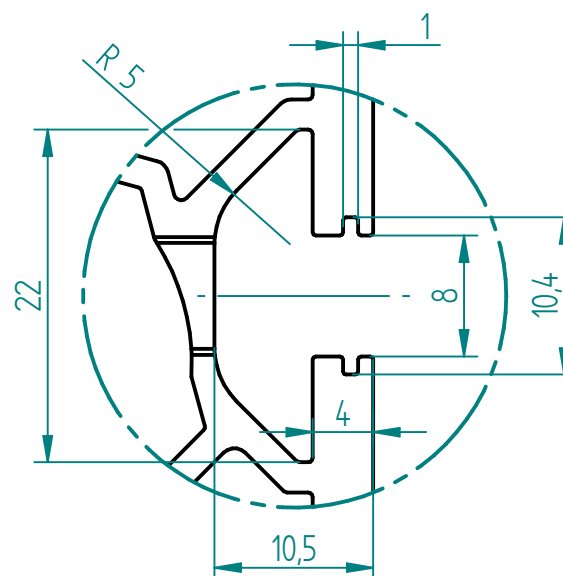
ausgefahren  
extended



eingefahren  
retracted



Nutengeometrie / T slot geometry



**Technische Daten / technical specifications**

max. Traglast / max. load	1'500 N
max. Systembelastung / max. system load	abhängig von Pumpe / depending on pump
max. Hub / max. stroke	400 mm
max. stat. Biegemoment / max. static bending moment	Mb stat. 200 Nm
max. dyn. Biegemoment / max. dynamic bending moment	Mb dyn. 80 Nm
Aussenprofil / outer profile	Aluminium / aluminum
Innenprofil / inner profile	Stahl / steel
Führungsart / type of guidance	Gleitführung (Kunststoff) / slide (plastics)

04	01.01.2020	tiho	1066: Neues Profil, neu mit Abdeckkappe
03	17.09.2018	tiho	1019: Gewindelänge M10 neu 24 mm
02	25.08.2014	sc	0765: Anpassung Schlauchabgang, neu beidseitig
01	19.11.2013	sc	0727: Beinlänge neu 640mm --> neuer Name TQ 1440 A:640
<b>Index</b>	<b>Datum / Date</b>	<b>Name</b>	<b>Änderungsmittellung / notification of change</b>
GEZEICHNET / DRAWN	DATUM / DATE	NAME	GEWICHT / WEIGHT
11.03.2013	11.03.2013	sc	2.600 kg
GEPRÜFT / CHECKED	DATUM / DATE	NAME	BEZEICHNUNG / ASSEMBLY NAME
11.03.2013	11.03.2013	pk	Tischbein TQ 1440 A:640
MAßSTAB / SCALE		1:2	Table leg TQ 1440 A:640
ZEICHNUNGSNUMMER / DRAWING NUMBER		a-306.00414	ARTIKELNUMMER / ASSEMBLY NUMBER
a-306.00414		306.00414	INDEX
			04
			FORMAT
			A3

**ERGOSWISS**  
table lift systems