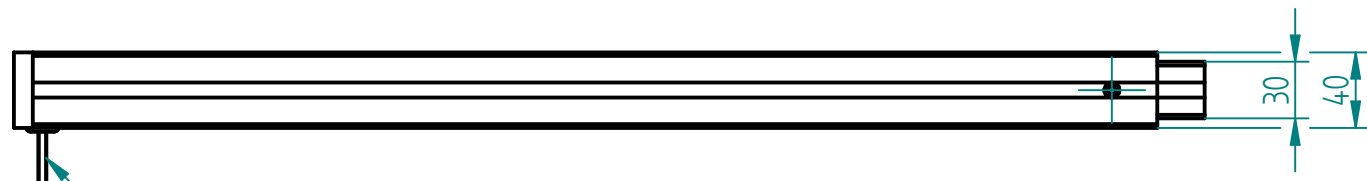
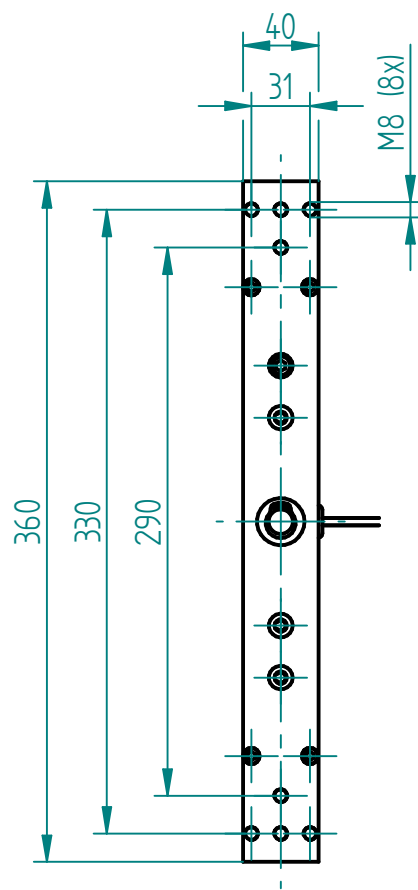
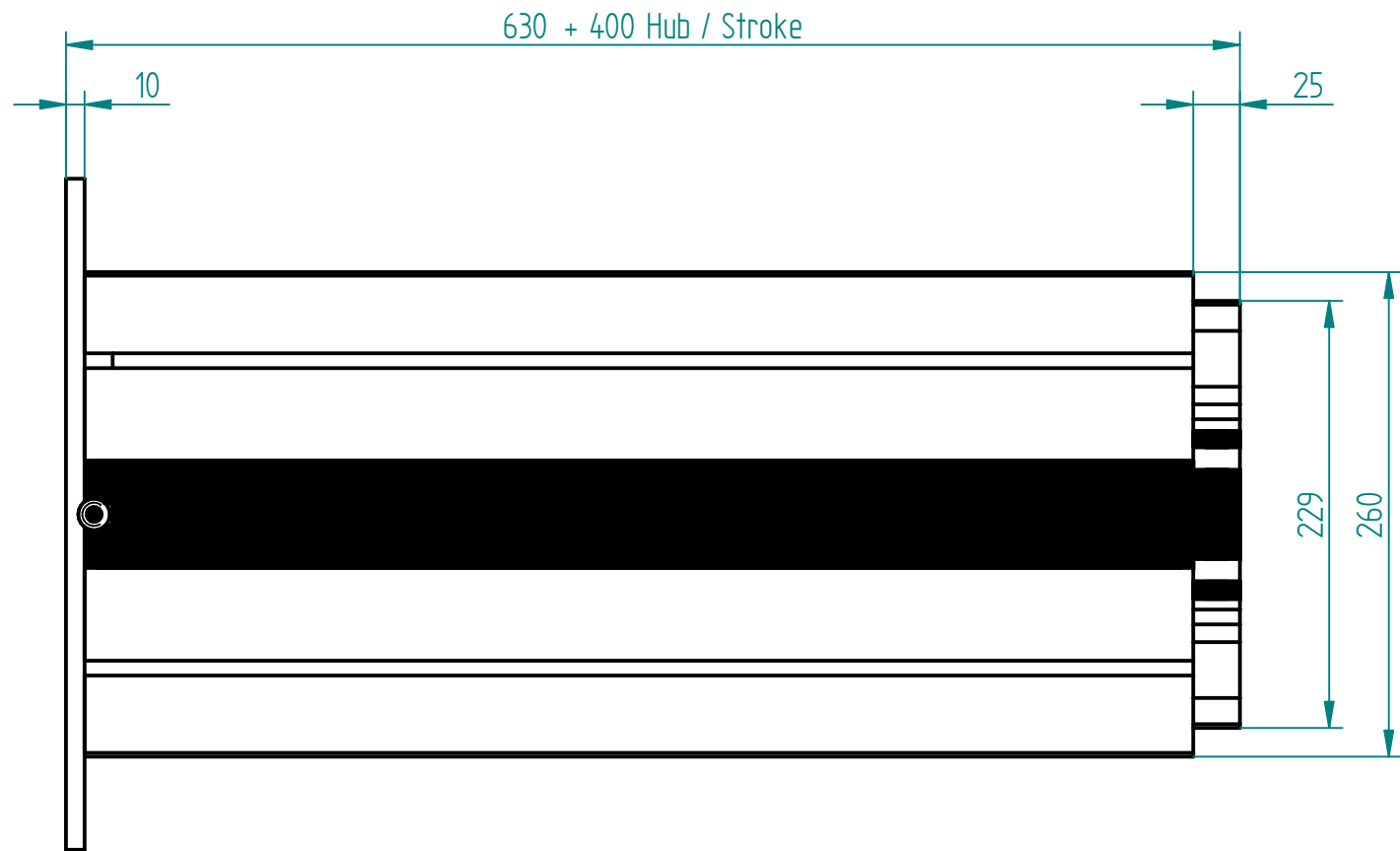
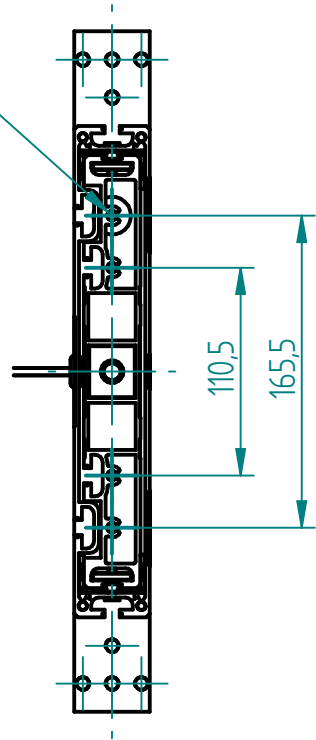
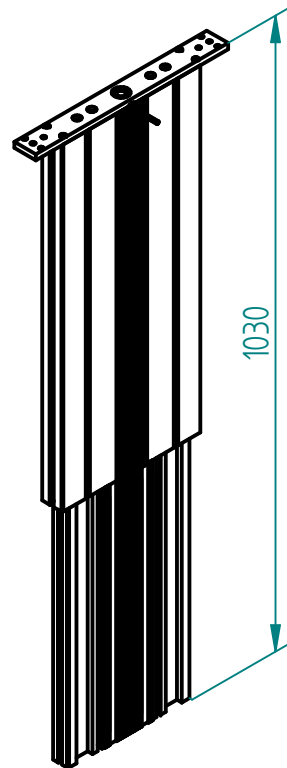


4x ϕ 5.3 (inkl. Schraube M6x20 gewindefurchend)
 4x ϕ 5.3 (incl. Screw M6x20 self-tapping)

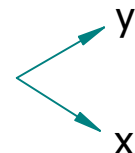
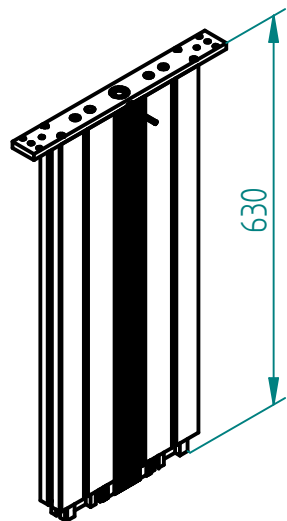


Schlauch 4m vormontiert
 Tubing 4m pre-mounted

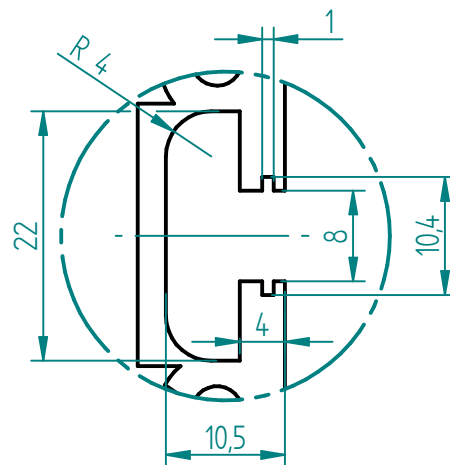
ausgefahren
 extended



eingefahren
 retracted



Nutengeometrie
 T-Slot geometry



Technische Daten / technical specifications

max. Traglast / max. load	1'500 N
max. Systembelastung / max. system load	abhängig von Pumpe / depending on pump
max. Hub / max. stroke	400 mm
max. stat. Biegemoment / max. static bending moment	Mbx stat. 1'000 Nm / Mby stat. 300 Nm
max. dyn. Biegemoment / max. dynamic bending moment	Mbx dyn. 450 Nm / Mby dyn. 150 Nm
Aluminiumprofile / aluminium profiles	farblos eloxiert / colorless anodized
Führungsart / type of guidance	Gleitführung (Kunststoff) / slide (plastics)

10	07.11.2016	th	0904 Adapterplatte TT: Senkbohrungen vereinheitlichen
09	27.11.2015	sc	0855: Ausprofil um 10mm gekürzt
08	23.11.2015	sc	0839: beidseitig je 4x M8 Bohrungen (statt 6x Ø6.5)
07	01.09.2014	sc	0766: Neu Schraube mit flachem Kopf im Ausprofil
06	20.01.2014	ah	0734: Auslaufbohrungen li und re entfernt
05	12.09.2012	sc	0652: Neue Gleitführung V17 und V18
04	10.05.2012	pk	0602: Neu mit Doppeldichtung
03	19.12.2011	pk	0542: Neu nur noch 2x 142.00154 beigelegt, neu mit 4m Schlauch
02	15.12.2011	pk	0539: Benennung neu TT 1440 A:630
01	17.06.2011	pk	0522: Neu mit Zylinderhalter 143.00045, neu mit Schrauben

Index	Datum / Date	Name	Änderungsmittteilung / notification of change
GEZEICHNET / DRAWN	20.08.2010	pk	GEWICHT / WEIGHT 7.682 kg
GEPRÜFT / CHECKED	20.08.2010	mk	MAßSTAB / SCALE 1:4

Table leg TT 1440 Tischebein TT 1440		ZEICHNUNGSNUMMER / DRAWING NUMBER a-306.00315	ARTIKELNUMMER / ASSEMBLY NUMBER 306.00315	INDEX 10	FORMAT A3
--	--	---	---	--------------------	---------------------

