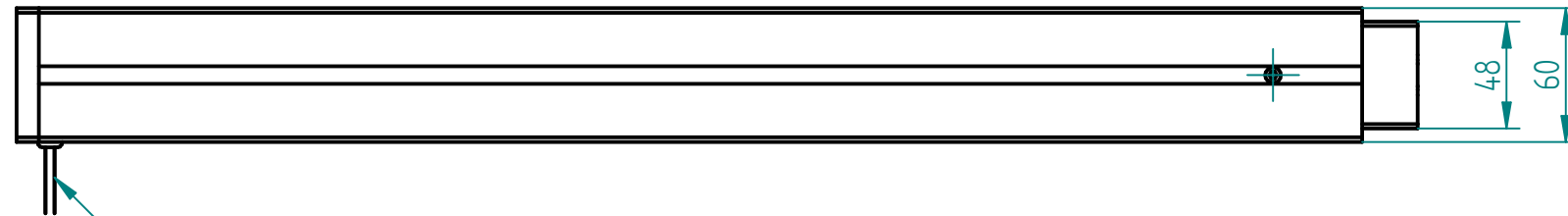
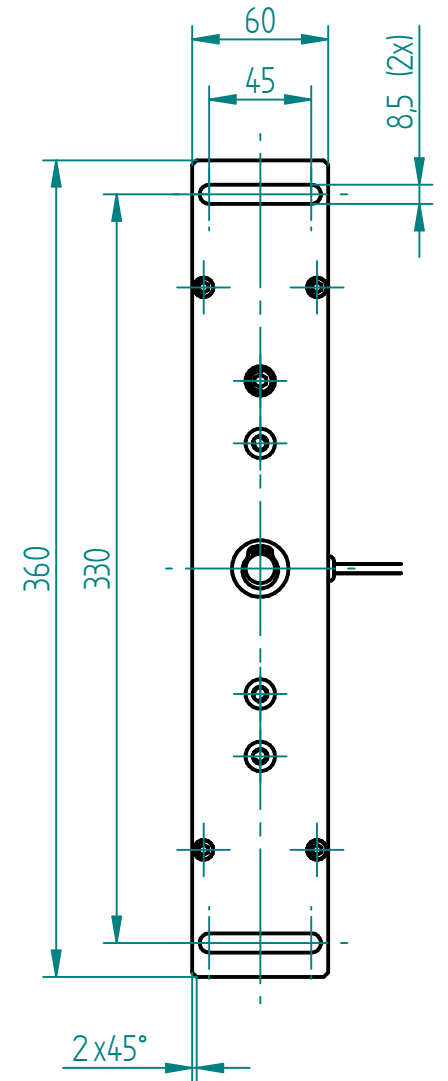
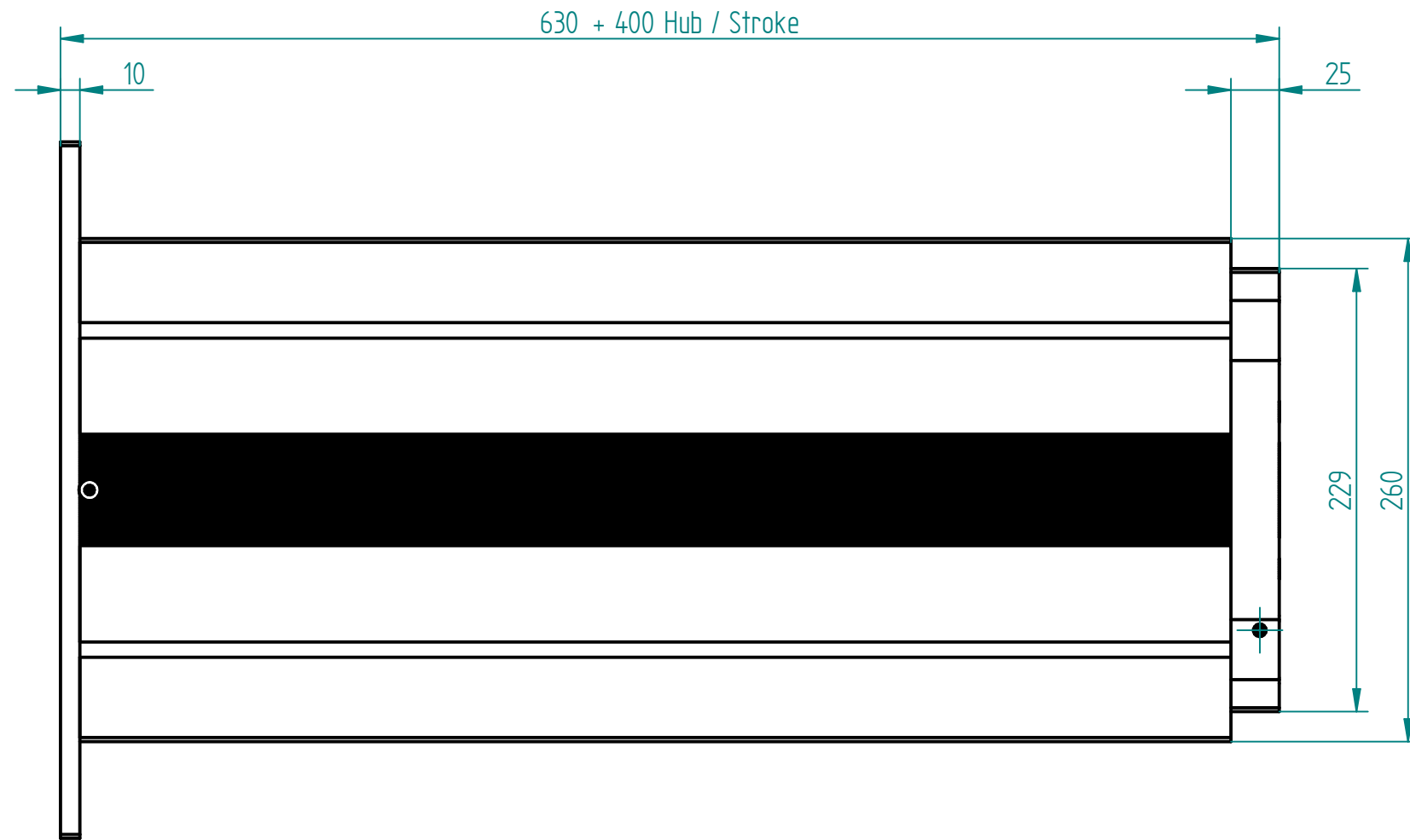
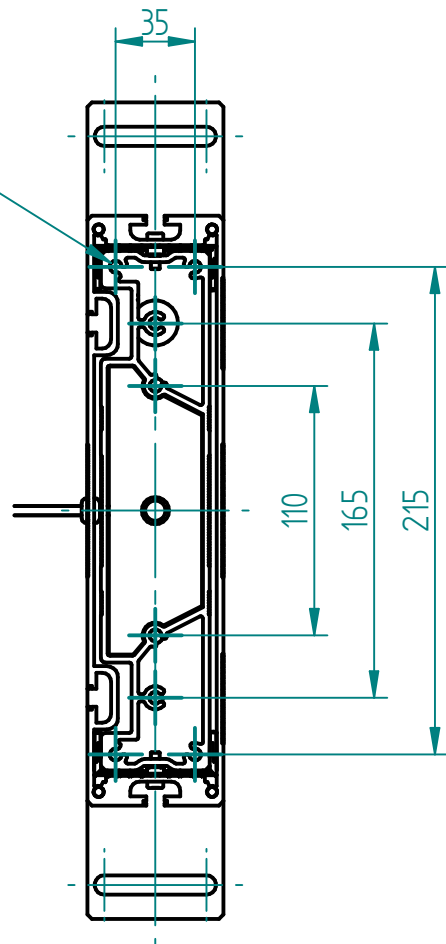
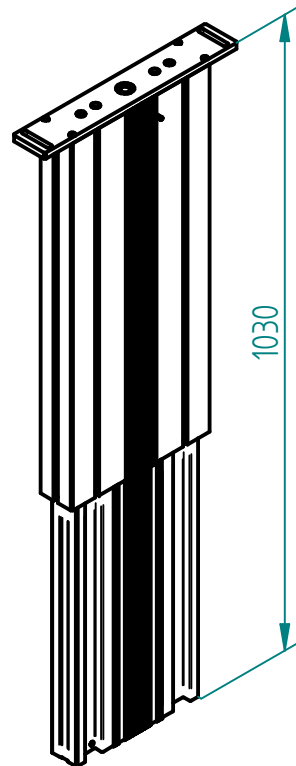


8x ϕ 5.3 (inkl. 4x Schraube M6x20 gewindefurchend)
 8x ϕ 5.3 (incl. 4x Screw M6x20 self-tapping)

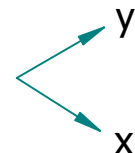
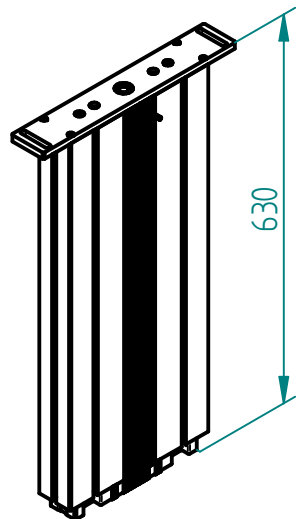


Schlauch 4m vormontiert
 Tubing 4m pre-mounted

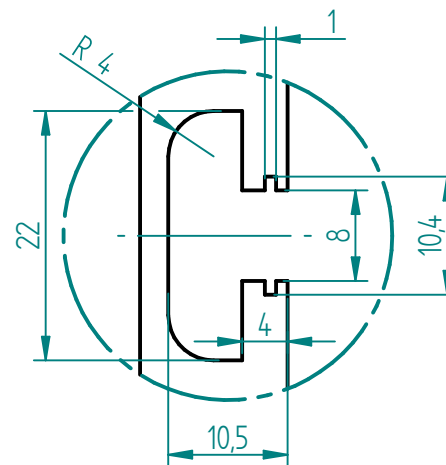
ausgefahren
 extended



eingefahren
 retracted



Nutengeometrie
 T-Slot geometry



Technische Daten / technical specifications

max. Traglast / max. load	1'500 N
max. Systembelastung / max. system load	abhängig von Pumpe / depending on pump
max. Hub / max. stroke	400 mm
max. stat. Biegemoment / max. static bending moment	Mbx stat. 1'200 Nm / Mby stat. 450 Nm
max. dyn. Biegemoment / max. dynamic bending moment	Mbx dyn. 550 Nm / Mby dyn. 200 Nm
Aluminiumprofile / aluminium profiles	farblos eloxiert / colorless anodized
Führungsart / type of guidance	Gleitführung (Kunststoff) / slide (plastics)

06	11.09.2019	tiho	1086: Zylinderhalter an Innenprofil angepasst
05	26.03.2019	tiho	1050: Innenprofil neu ohne T-Nut, Bohrbild mit Eckbohrungen
04	23.03.2018	bm	0995: Bohrabstände neu 110.5 & 165.5, alt 110 & 165
03	02.05.2017	bm	0940: Neue Adapterplatte mit Langloch
02	08.02.2017	th	0924: Kabeltülle (124.00004) ersetzt durch Kabeltülle (124.00123)
01	23.11.2015	sc	0839: beidseitig je 4x M8-Bohrungen (statt 6x ϕ 6.5)
Index	Datum / Date	Name	Änderungsmittteilung / notification of change
GEZEICHNET / DRAWN	DATUM / DATE	NAME	GEWICHT / WEIGHT
22.06.2015	sc	sep. Stückliste mit gleicher Nr. / sep. list of parts with same no.	9.503 kg
GEPRÜFT / CHECKED	22.06.2015	ah	MABSTAB / SCALE
			1:3.33
ZEICHNUNGSNUMMER / DRAWING NUMBER		ARTIKELNUMMER / ASSEMBLY NUMBER	
a-306.00634		306.00634	
BEZEICHNUNG / ASSEMBLY NAME			INDEX
Tischbein TL 1440			06
Table leg TL 1440			FORMAT
			A3

ERGOSWISS
 table lift systems