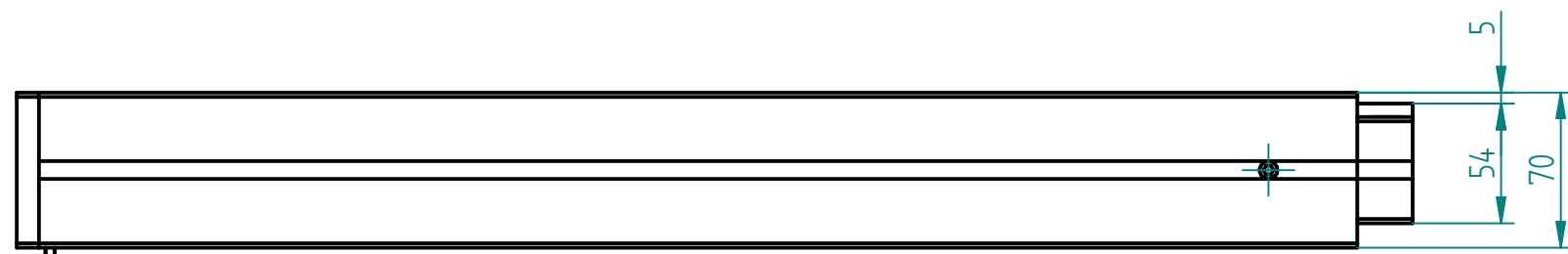
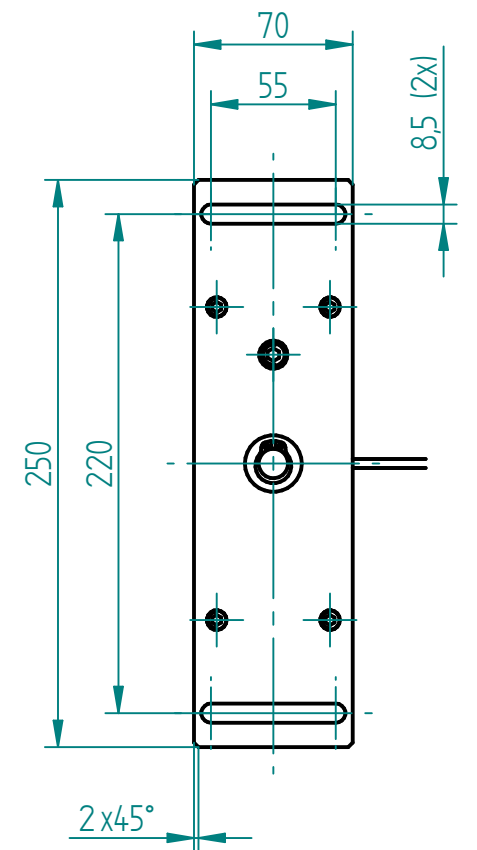
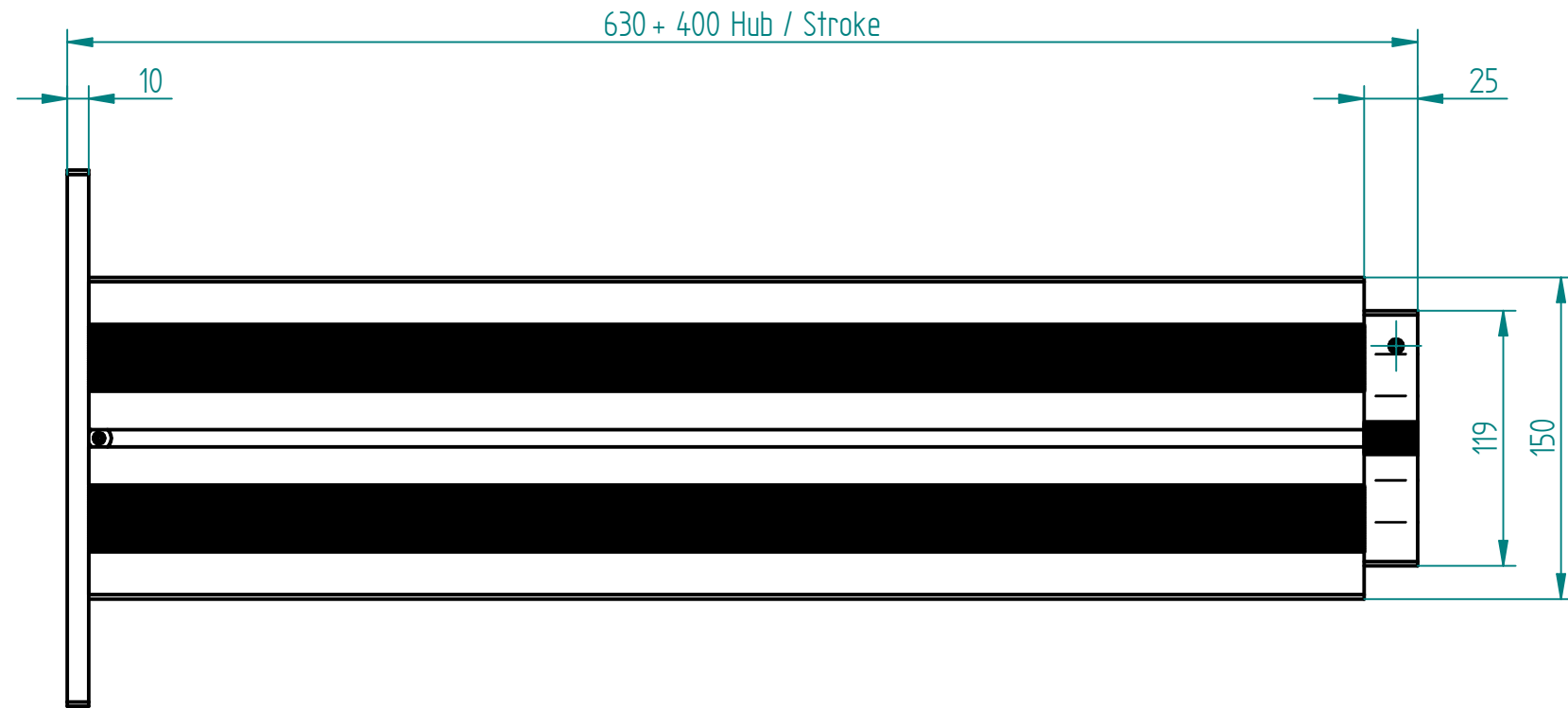
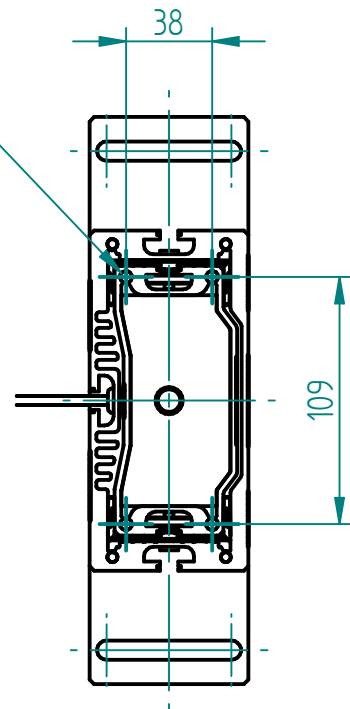
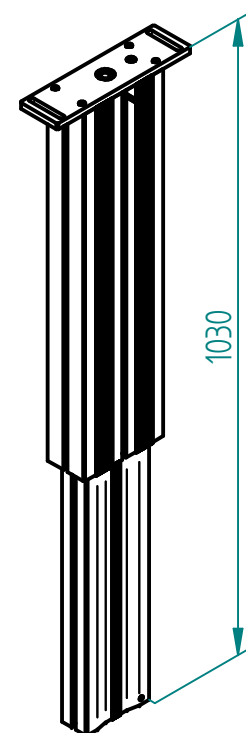


4x ϕ 5.3 (inkl. Schraube M6x20 gewinderfurchend)
 4x ϕ 5.3 (incl. Screw M6x20 self-tapping)

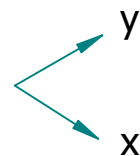


Schlauch 4m vormontiert
 Tubing 4m pre-mounted

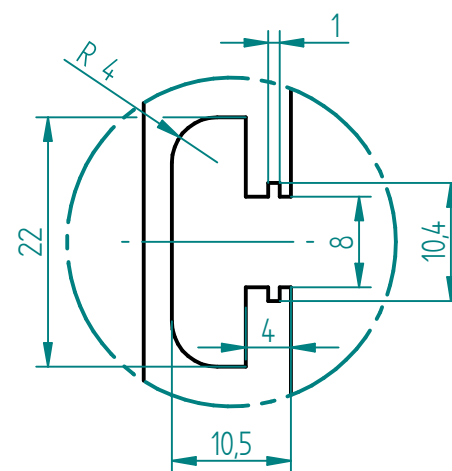
ausgefahren
 extended



eingefahren
 retracted



Nutengeometrie
 T-Slot geometry



Technische Daten / technical specifications	
max. Traglast / max. load	1'500 N
max. Systembelastung / max. system load	abhängig von Pumpe / depending on pump
max. Hub / max. stroke	400 mm
max. stat. Biegemoment / max. static bending moment	Mbx stat. 900 Nm / Mby stat. 350 Nm
max. dyn. Biegemoment / max. dynamic bending moment	Mbx dyn. 450 Nm / Mby dyn. 150 Nm
Aluminiumprofile / aluminium profiles	farblos eloxiert / colorless anodized
Führungsart / type of guidance	Gleitführung (Kunststoff) / slide (plastics)

03	02.05.2017	bm	0941: Neue Adapterplatte mit Langloch
02	08.02.2017	th	0924: Kabeltülle (124.00004) ersetzt durch Kabeltülle (124.00123)
01	07.11.2016	th	0904 Adapterplatte TM: Senkbohrungen vereinheitlichen
Index	Datum / Date	Name	Änderungsmittellung / notification of change
GEZEICHNET / DRAWN	02.06.2016	th	GEWICHT / WEIGHT 8.045 kg
GEPRÜFT / CHECKED	02.06.2016	ah	MAßSTAB / SCALE 1:5
ERGO SWISS table lift systems		ZEICHNUNGSNUMMER / DRAWING NUMBER a-306.00804	ARTIKELNUMMER / ASSEMBLY NUMBER 306.00804
			BEZEICHNUNG / ASSEMBLY NAME Tischbein TM 1440
			Table leg TM 1440
		INDEX 03	FORMAT A3