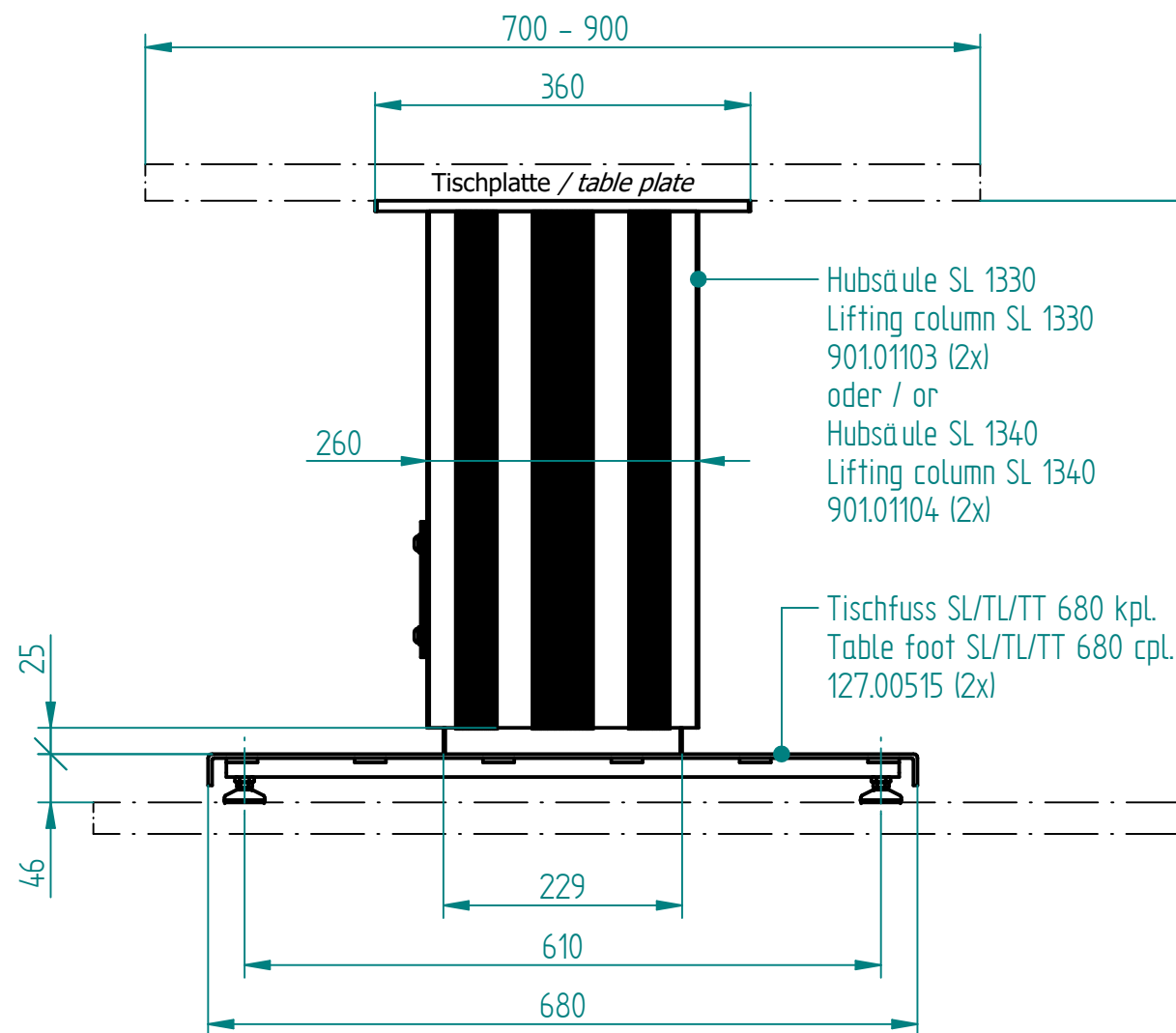
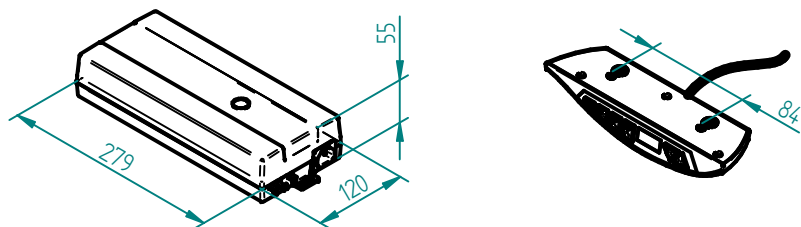


beigelegt / enclosed:

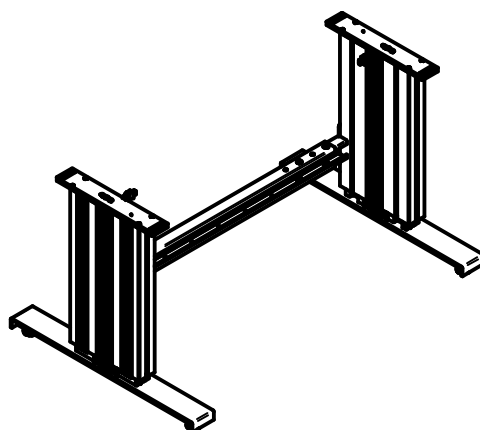
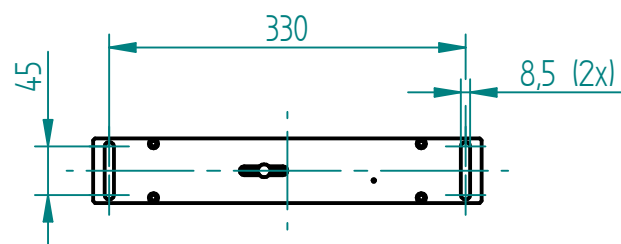
- Steuerung SCT iSMPS / control box SCT iSMPS
- XX = länderspez. Netzkabel / XX = country specific power cable
- 12 = Kabelfernbedienung SCT Memory / 12 = cable remote control SCT Memory
- Befestigungsschrauben für Tischplatte / mounting screws for table plate



Hubsäule SL 1330  
Lifting column SL 1330  
901.01103 (2x)  
oder / or  
Hubsäule SL 1340  
Lifting column SL 1340  
901.01104 (2x)

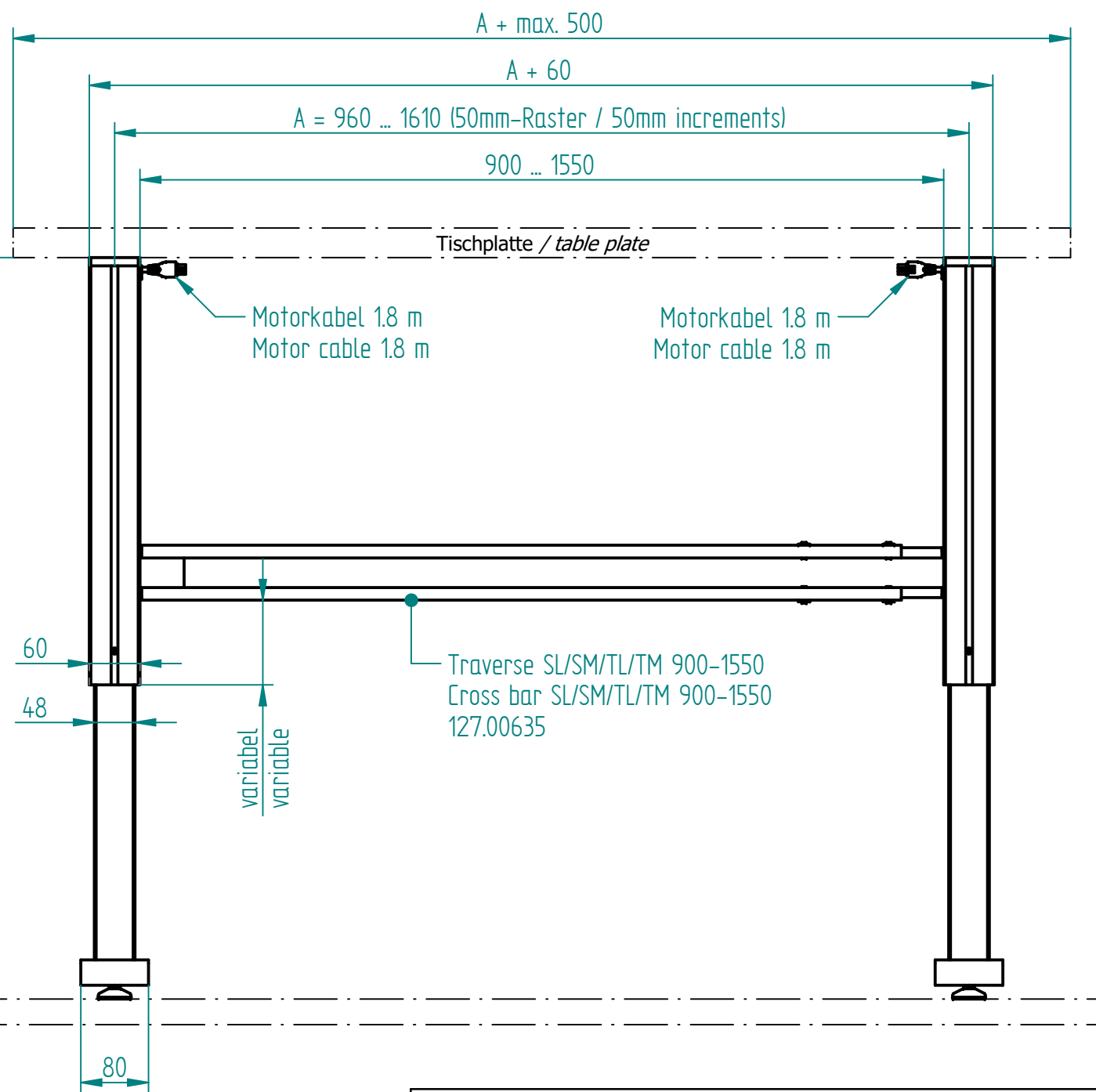
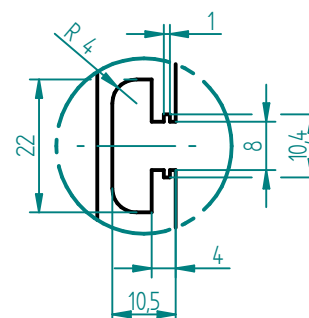
Tischfuss SL/TL/TT 680 kpl.  
Table foot SL/TL/TT 680 cpl.  
127.00515 (2x)

Adapterplatte  
adaptor plate



1:20

Nutengeometrie  
T-Slot geometry



A + max. 500

A + 60

A = 960 ... 1610 (50mm-Raster / 50mm increments)

900 ... 1550

Tischplatte / table plate

Motorkabel 1.8 m  
Motor cable 1.8 m

Motorkabel 1.8 m  
Motor cable 1.8 m

Traverse SL/SM/TL/TM 900-1550  
Cross bar SL/SM/TL/TM 900-1550  
127.00635

variabel  
variable

Technische Daten / technical specifications	
max. Traglast pro Hubsäule / max. load per lifting column	3'000 N
max. Systembelastung / max. system load	6'000 N
max. statische Zugbelastung / max. static tensile load	500 N
max. dynamische Zugbelastung / max dynamic tensile load	50 N
max. Hub / max. stroke	300 mm / 400 mm
Hubgeschwindigkeit / lifting speed	abhängig von Systemlast / depending on system load
Aluminiumprofile / aluminium profiles	farblos eloxiert / colorless anodized
Führungsart / type of guidance	Gleitführung (Kunststoff) / slide (plastics)

Index	Datum / Date	Name	Änderungsmittelung / notification of change	
	DATUM / DATE	NAME	GEWICHT / WEIGHT	BEZEICHNUNG / ASSEMBLY NAME
GEZEICHNET / DRAWN	05.02.2020	tiho	---	Untergestell SL-2 13X0 960-1610 XX XX
GEPRÜFT / CHECKED	05.02.2020	anhe	MABSTAB / SCALE 1:7	Frame SL-2 13X0 960-1610 XX XX
ERGO SWISS Dynamic Systems			ZEICHNUNGSNUMMER / DRAWING NUMBER a-901.123	ARTIKELNUMMER / ASSEMBLY NUMBER 901.51XXX
			INDEX 00	FORMAT A3

Name	Hub / Stroke	H	XX = EU	XX = CH	XX = US
SL-2 1330 960-1610 XX 12	300	577	901.51016	901.51116	901.51216
SL-2 1340 960-1610 XX 12	400	677	901.51017	901.51117	901.51217