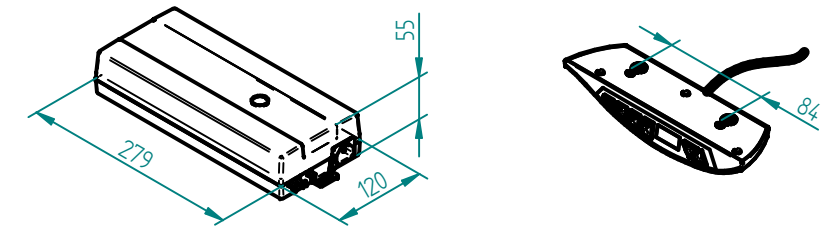
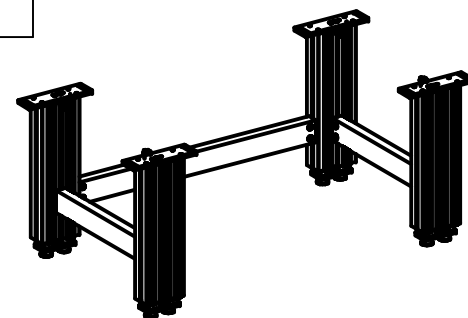


Technische Daten / technical specifications	
max. Traglast pro Hubssäule / max. load per lifting column	3'000 N
max. Systembelastung / max. system load	10'000 N
max. statische Zugbelastung / max. static tensile load	500 N
max. dynamische Zugbelastung / max dynamic tensile load	50 N
max. Hub / max. stroke	300 mm
Hubgeschwindigkeit / lifting speed	abhängig von Systemlast / depending on system load
Aluminiumprofile / aluminium profiles	farblos eloxiert / colorless anodized
Führungsart / type of guidance	Gleitführung (Kunststoff) / slide (plastics)

- beigelegt / enclosed:**
- Steuerung SCT iSMPS / control box SCT iSMPS
  - XX = länderspez. Netzkabel / XX = country specific power cable
  - 12 = Kabelfernbedienung SCT Memory / 12 = cable remote control SCT Memory
  - Befestigungsschrauben für Tischplatte / mounting screws for table plate



Name	A	B	C	D	XX = EU	XX = CH	XX = US
SM-4 1330 700 XX 12	550	700	950	1000 - 1400	907.51071	907.51171	907.51271
SM-4 1330 1100 XX 12	950	1100	1350	1400 - 1600	907.51073	907.51173	907.51273
SM-4 1330 1300 XX 12	1150	1300	1550	1600 - 2000	907.51074	907.51174	907.51274
SM-4 1330 1700 XX 12	1550	1700	1950	2000 - 2400	907.51075	907.51175	907.51275



Index	Datum / Date	Name	Änderungsmittteilung / notification of change		
	DATUM / DATE	NAME	GEWICHT / WEIGHT	BEZEICHNUNG / ASSEMBLY NAME	
GEZEICHNET / DRAWN	05.02.2020	tiho	----	Untergestell SM-4 1330 XXXX XX XX	
GEPRÜFT / CHECKED	05.02.2020	anhe	MABSTAB / SCALE 1:10	Frame SM-4 1330 XXXX XX XX	
ERGO SWISS Dynamic Systems			ZEICHNUNGSNUMMER / DRAWING NUMBER	ARTIKELNUMMER / ASSEMBLY NUMBER	INDEX FORMAT
			a-902.125	902.51X7X	00 A3