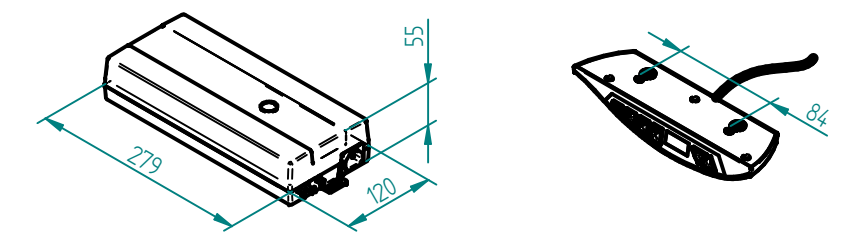
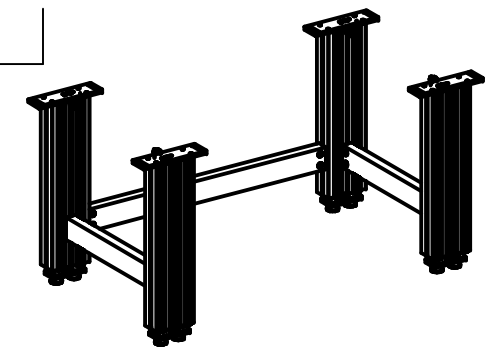


Technische Daten / technical specifications	
max. Traglast pro Hubsäule / max. load per lifting column	3'000 N
max. Systembelastung / max. system load	10'000 N
max. statische Zugbelastung / max. static tensile load	500 N
max. dynamische Zugbelastung / max dynamic tensile load	50 N
max. Hub / max. stroke	400 mm
Hubgeschwindigkeit / lifting speed	abhängig von Systemlast / depending on system load
Aluminiumprofile / aluminium profiles	farblos eloxiert / colorless anodized
Führungsart / type of guidance	Gleitführung (Kunststoff) / slide (plastics)

- beigelegt / enclosed:**
- Steuerung SCT iSMPS / control box SCT iSMPS
 - XX = länderspez. Netzkabel / XX = country specific power cable
 - 12 = Kabelfernbedienung SCT Memory / 12 = cable remote control SCT Memory
 - Befestigungsschrauben für Tischplatte / mounting screws for table plate



Name	A	B	C	D	XX = EU	XX = CH	XX = US
SM-4 1340 700 XX 12	550	700	950	1000 - 1400	907.51081	907.51181	907.51281
SM-4 1340 1100 XX 12	950	1100	1350	1400 - 1600	907.51083	907.51183	907.51283
SM-4 1340 1300 XX 12	1150	1300	1550	1600 - 2000	907.51084	907.51184	907.51284
SM-4 1340 1700 XX 12	1550	1700	1950	2000 - 2400	907.51085	907.51185	907.51285



Index	Datum / Date	Name	Änderungsmittteilung / notification of change	
	DATUM / DATE	NAME	GEWICHT / WEIGHT	BEZEICHNUNG / ASSEMBLY NAME
GEZEICHNET / DRAWN	05.02.2020	tiho	----	Untergestell SM-4 1340 XXXX XX XX
GEPRÜFT / CHECKED	05.02.2020	anhe	MABSTAB / SCALE 1:10	Frame SM-4 1340 XXXX XX XX
			ZEICHNUNGSNUMMER / DRAWING NUMBER	ARTIKELNUMMER / ASSEMBLY NUMBER
			a-902.126	902.51X8X
			INDEX	FORMAT
			00	A3