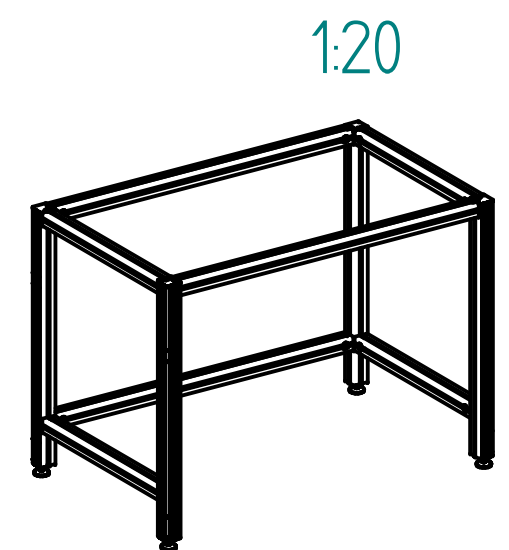
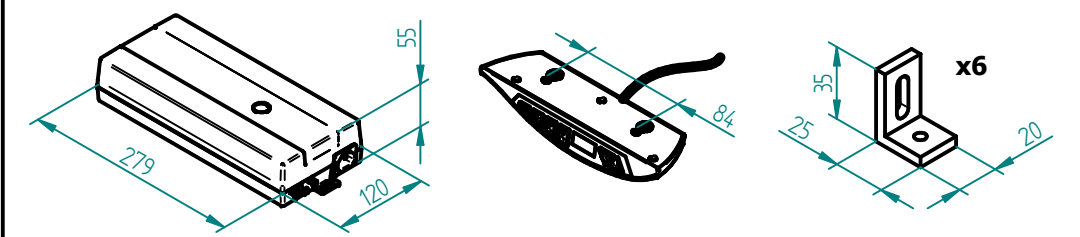


Technische Daten / technical specifications	
max. Traglast pro Hubsäule / max. load per lifting column	1'250 N
max. Systembelastung / max. system load	5'000 N
max. statische Zugbelastung / max. static tensile load	1'250 N
max. Hub / max. stroke	400 mm
Hubgeschwindigkeit / lifting speed	9 mm/s
Aluminiumprofile / aluminium profiles	farblos eloxiert / colorless anodized
Standrohre / standpipes	Stahl / steel
Führungsart / type of guidance	Gleitführung (Kunststoff) / slide (plastics)

- beigelegt / enclosed:**
- Steuerung SCT iSMPS / control box SCT iSMPS
 - XX = länderspez. Netzkabel / XX = country specific power cable
 - 12 = Kabelfernbedienung SCT Memory / 12 = cable remote control SCT Memory
 - Befestigungskomponenten für Tischplatte / mounting parts for table plate



Name	A	B	C	D	XX = EU	XX = CH	XX = US
SQ-4 1340 595 XX 12	550	595	640	700 - 900	907.51081	907.51181	907.51281
SQ-4 1340 795 XX 12	750	795	840	900 - 1100	907.51082	907.51182	907.51282
SQ-4 1340 995 XX 12	950	995	1040	1100 - 1400	907.51083	907.51183	907.51283
SQ-4 1340 1195 XX 12	1150	1195	1240	1300 - 1700	907.51084	907.51184	907.51284
SQ-4 1340 1595 XX 12	1550	1595	1640	1700 - 2100	907.51085	907.51185	907.51285

Index	Datum / Date	Name	Änderungsmittteilung / notification of change	
	DATUM / DATE	NAME	GEWICHT / WEIGHT	BEZEICHNUNG / ASSEMBLY NAME
GEZEICHNET / DRAWN	05.02.2020	tiho	-----	Untergestell SQ-4 1340 XXXX XX 12
GEPRÜFT / CHECKED	05.02.2020	anhe	MABSTAB / SCALE 1:10	Frame SQ-4 1340 XXXX XX 12
ERGO SWISS Dynamic Systems		ZEICHNUNGSNUMMER / DRAWING NUMBER	ARTIKELNUMMER / ASSEMBLY NUMBER	INDEX
		a-907.114	907.51X8X	00
				A3