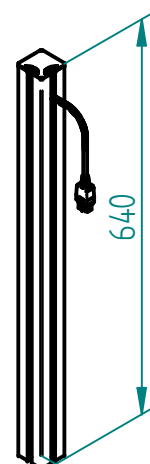


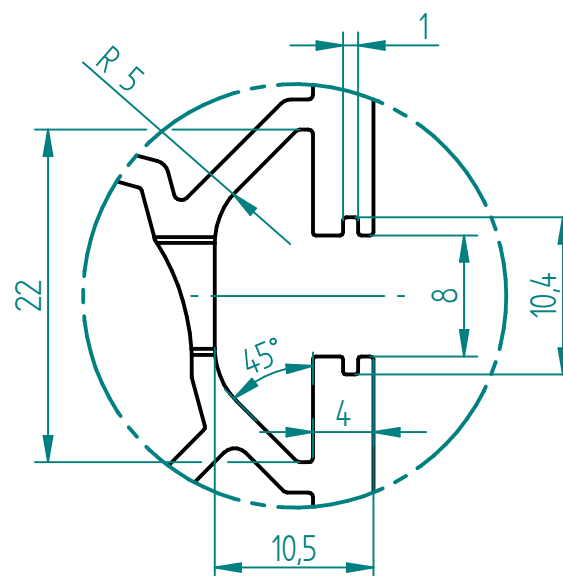
ausgefahren
extended



eingefahren
retracted



Nutengeometrie / T slot geometry



Technische Daten / technical specifications

max. Druckbelastung / max. pressure load	1'250 N
max. Zugbelastung / max. tensile load	1'250 N
max. Systembelastung / max. system load	abhängig von Steuerung / depending on control box
max. Hub / max. stroke	300 mm
Hubgeschwindigkeit / lifting speed	9 mm/s
max. stat. Biegemoment / max. static bending moment	Mb stat. 200 Nm
max. dyn. Biegemoment / max. dynamic bending moment	Mb dyn. 80 Nm
Aussenprofil / outer profile	Aluminium / aluminum
Innenprofil / inner profile	Stahl / steel
Führungsart / type of guidance	Gleitführung (Kunststoff) / slide (plastics)

Index	Datum / Date	Name	Änderungsmittelung / notification of change	
GEZEICHNET / DRAWN	20.01.2020	tiho	GEWICHT / WEIGHT	BEZEICHNUNG / ASSEMBLY NAME
GEPRÜFT / CHECKED	20.01.2020	anhe	3.114 kg	Hubsäule SQ 1330
ERGO SWISS table lift systems		MAßSTAB / SCALE 1:2	ARTIKELNUMMER / ASSEMBLY NUMBER	INDEX
a-907.01003			907.01003	00
				FORMAT
				A3