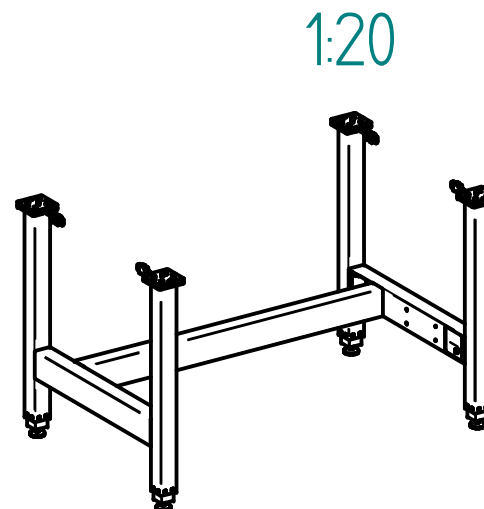
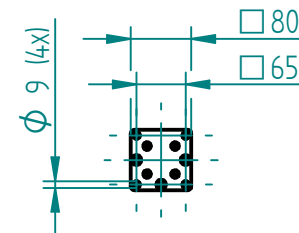


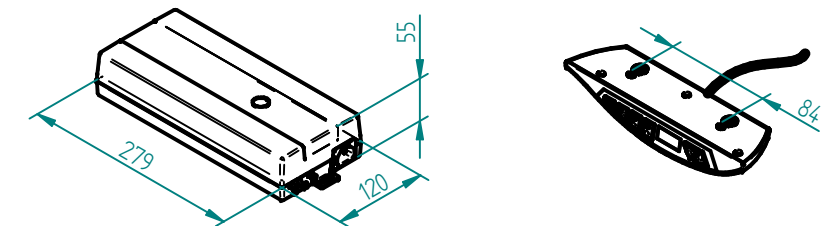
Adapterplatte
adaptor plate



Technische Daten / technical specifications	
max. Traglast pro Tischbein / max. load per table leg	1'250 N
max. Systembelastung / max. system load	5'000 N
max. Zugbelastung / max. tensile load	1'250 N
max. Hub / max. stroke	300 mm
Hubgeschwindigkeit / lifting speed	9 mm/s
Stahlprofile / steel profiles	Stahl (RAL 9006) / steel (RAL 9006)
Führungsart / type of guidance	Gleitführung (Kunststoff) / slide (plastics)

beigelegt / enclosed:

- Steuerung SCT iSMPS / control box SCT iSMPS
- XX = länderspez. Netzkabel / XX = country specific power cable
- 12 = Kabelfernbedienung SCT Memory / 12 = cable remote control SCT Memory
- Befestigungsschrauben für Tischplatte / mounting screws for table plate



Name	A	B	C	D	XX = EU	XX = CH	XX = US
SE-4 1330 600 XX 12	550	600	680	800 - 1000	908.51071	908.51171	908.51271
SE-4 1330 800 XX 12	750	800	880	1000 - 1200	908.51072	908.51172	908.51272
SE-4 1330 1000 XX 12	950	1000	1080	1200 - 1400	908.51073	908.51173	908.51273
SE-4 1330 1200 XX 12	1150	1200	1280	1400 - 1800	908.51074	908.51174	908.51274
SE-4 1330 1600 XX 12	1550	1600	1680	1800 - 2200	908.51075	908.51175	908.51275

Index	Datum / Date	Name	Änderungsmittellung / notification of change	
	DATUM / DATE	NAME	GEWICHT / WEIGHT	BEZEICHNUNG / ASSEMBLY NAME
GEZEICHNET / DRAWN	05.02.2020	tiho	----	Untergestell SE-4 1330 XXXX XX 12
GEPRÜFT / CHECKED	05.02.2020	anhe	MABSTAB / SCALE 1:10	Frame SE-4 1330 XXXX
ERGO SWISS Dynamic Systems		ZEICHNUNGSNUMMER / DRAWING NUMBER a-908.113	ARTIKELNUMMER / ASSEMBLY NUMBER 908.51X7X	INDEX 00
				FORMAT A3