



Fußkonsole 45/90 - 150

Foot Console 45/90 - 150

Beschreibung Aluminiumdruckguss für die Aufnahme von Profilen, um Pfosten zu setzen

Material Aluminiumdruckguss

Oberfläche blank

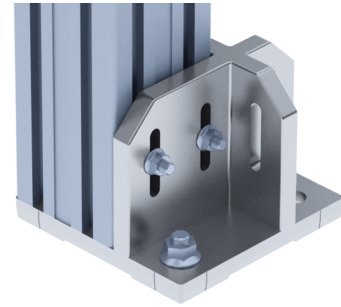
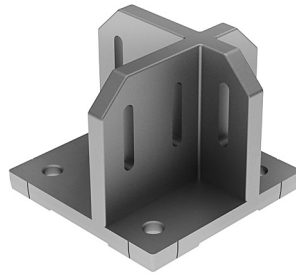
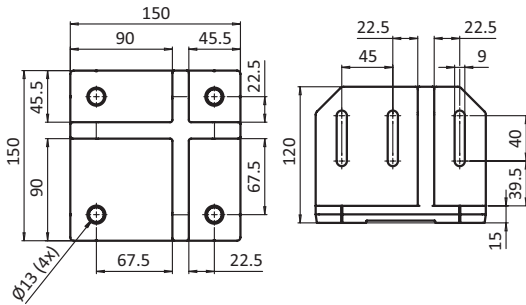
Liefereinheit 10 Stück

Description *Die-cast aluminum* To mount aluminum profiles as posts

Material *Die-cast aluminum*

Surface *Plain*

Pack Quantity *10 pieces*



Pfostenkonsole
Floor Mount Base

Gewicht [g]
Weight [g]

Teil-Nr.
Part #

1719.0

098G4590X150A

passende Hammerschraube M8 x 30 siehe Seite 271
passende Flanschmutter M8 siehe Seite 274

Compatible hammer screw see page 271
Compatible flange nut see page 274