



**NEU
NEW**

Set Alu-Scharnier, schwer

Set Heavy Aluminum Hinge

Beschreibung aushängbar, justierbar
 belastbares, aushängbares Scharnier; justierbar zum Ausgleich von Abstandstoleranzen

Material Flügel: Aluminium
 Achse: Edelstahl

Oberfläche eloxiert

Befestigung vorderseitig mit je zwei Sechskant- und Senkschrauben M8

Set 1 Alu-Scharnier schwer,
 2 Nutensteine Nut 10 - M8,
 2 Sechskantschrauben DIN 6921 - M8 x 16,
 2 Senkschrauben DIN 7991 - M8 x 12,
 2 Nutensteine Nut 8 - M8

Liefereinheit 2 Stück

Description *Detachable, Adjustable*
 Loadable detachable hinge; adjustable for the compensation of distance tolerances

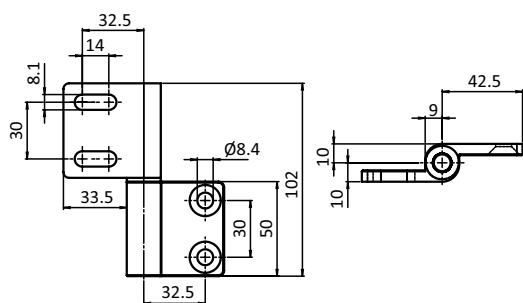
Material *Wings: Die-cast aluminum*
Pin: Stainless steel

Surface *Anodized*

Fastening *From the front, using two hexagon and two countersunk screws M8*

Set *1 heavy aluminum hinge,
 2 T-slot nuts, slot 10 - M8,
 2 hexagon screws DIN 6921 - M8 x 16,
 2 countersunk screws DIN 7991 - M8 x 12,
 2 T-slot nuts, slot 8 - M8*

Pack Quantity *2 pieces*



Set Alu-Scharnier, schwer
 Set Heavy Aluminum Hinge

Gewicht [g]
 Weight [g]

Teil-Nr.
 Part #

262.7

095071