

Twin-Fallenverschluss Compact

Twin Slam Latch Compact

Beschreibung Aluminiumdruckguss zum leichten und sicheren Verschließen von Türen und Klappen, Montage ohne mechanische Bearbeitung; im geschlossenen Zustand gegen Demontage gesichert; ermöglicht selektiven Zugang unter Verwendung nur eines Pfostens; mit separaten Nutfixierungen für Nut 8 und Nut 10

Material Aluminiumdruckguss

Oberfläche schwarz pulverbeschichtet

Befestigung vorderseitig mit Zylinder- oder Linsenkopfschrauben M6

Liefereinheit 1 Stück

Extras weitere Schloskombinationen auf Anfrage

Description Die-cast Aluminum For an easy and secure latching and locking of doors and flaps, no mechanical preparation needed for the assembly; safe against disassembling in the locked position; provides selective access by use of a single post; with separate locating pins for slot 8 and slot 10

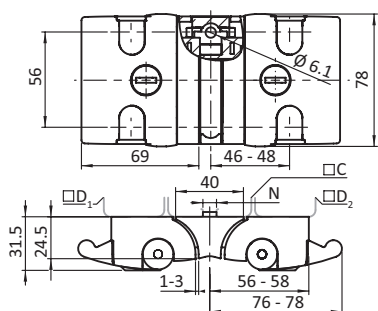
Material Die-cast aluminum

Surface Black powder coated

Fastening From the front, using M6 socket head or pan head screws

Pack Quantity 1 piece

specials Other combinations of slam latches on request



Fallenverschluss Slam Latch	N	Schloss Lock	Gewicht [g] Weight [g]	Teil-Nr. Part #
	- / 8 / 10	gleich* <i>Universal*</i>	448.0	0957420S01
	- / 8 / 10	verschieden* <i>Unique*</i>	448.0	0957420S02

maßlich passende Kombinationen *fitting combinations in terms of dimensions*

Pfosten <i>Post</i> [mm]	C =	40	45	50	60
Türrahmen <i>Door Frame</i> [mm]	D ₁ , D ₂ =	30 / 40 / 45	30 / 40 / 45	30 / 40 / 45	30

* gleich: identische Schlüssel für alle Schlösser
 verschieden: jeder Fallenverschluß hat einen eigenen Schlüssel

* *Universal: one key fits all slam latches*
Unique: each slam latch has a different key