



Set Einhängewinkel

Set Suspension Bracket

NEU
NEW

Beschreibung Zinkdruckguss, Nut 10
zur Befestigung eines Schutzrahmens zwischen zwei Pfosten

Material Einhängewinkel: Zinkdruckguss,
Montageset: Stahl

Oberfläche Einhängewinkel: blank,
Montageset: verzinkt

Set 4 Einhängewinkel,
4 Flanschmuttern M8,
4 Hammerschrauben M8 x 20,
2 Sicherungsschrauben - Verbus Ripp B - M8 x 16,
2 Zapfen Ø 8,6 mit Rändel für Kernloch

Liefereinheit 1 Set (= 4 Stück)

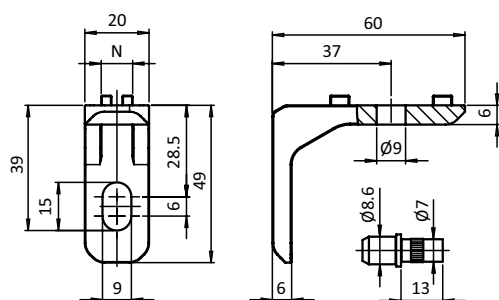
Description *Die cast Zinc, Slot 10*
To attach a protective frame panel between two posts

Material *Suspension Bracket: Die cast zinc*
Assembly set: Steel

Surface *Suspension Bracket: Plain*
Assembly set: Zinc plated

Set *4 suspension brackets,*
4 flange nuts M8,
4 hammer head screws M8 x 20,
2 locking screws - Verbus Ripp B - M8 x 16,
2 knurled pins Ø 8.6, for core hole

Pack Quantity *1 set (= 4 pieces)*



Set Einhängewinkel
Set Suspension Bracket

Gewicht [g]
Weight [g]

Teil-Nr.
Part #

N

10

106.0

B

093WL201N10S01