



Profilleiter ZN 40 x 80 Festlager (Set)

Profile Slider ZN 40 x 80 Fixed Bearing (Set)

Nut 8

Beschreibung zur gleitenden Führung von Profilen mit Nut 8, Festlager*

Material Gleitschlitten: Zinkdruckguss
Gleitschuh: Kunststoff POM
Befestigung: Stahl
O-Ring: EPDM

Oberfläche Gleitschlitten: verzinkt
Befestigung: verzinkt

Farbe Gleitschuh: natur
O-Ring: schwarz

Set 1 Gleitschlitten,
2 Gleitschuhe,
2 Linsenkopfschrauben ISO 7380 - M6 x 25,
2 O-Ringe DIN 3771 - 5 x 1,5,
2 Nutensteine - Nut 8 - M6

Liefereinheit 10 Stück

Slot 8

Description To guide slidingly profiles with slot 8, fixed bearing*

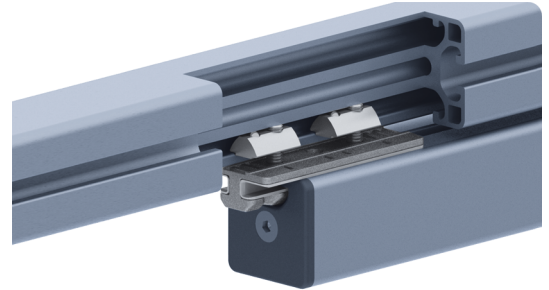
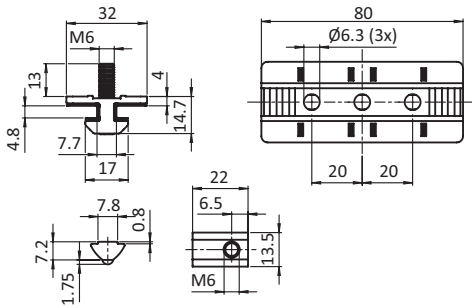
Material Sliding carriage: Die cast zinc
Slide shoe: Plastic POM
Fixation: Steel
O-ring: EPDM

Surface Sliding carriage: Zinc plated
Fixation: Zinc plated

Color Slide shoe: Natural
O-ring: Black

Set 1 sliding carriage,
2 slide shoes,
2 pan-head screws ISO 7380 - M6 x 25,
2 O-rings DIN 3771 - 5 x 1.5,
2 T-slot nuts - slot 8 - M6

Pack Quantity 10 pieces



Profilleiter ZN 40 x 80 (Set)
Profile Slider ZN 40 x 80 (Set)

Gewicht [g]
Weight [g]

Teil-Nr.
Part #

Festlager *Fixed bearing*

105.0

I

093PS0840F

** Profilführungen mit mehreren Profilleitern ZN 40 x 80 müssen als Kombination aus Festlager (F) und Loslager (L) ausgeführt werden. Hierdurch werden Formtoleranzen ausgeglichen und eine leichte Beweglichkeit sichergestellt. Passender Profilleiter ZN 40 x 80 Loslager siehe Seite NEW-5.

* Profile tracks with several profile sliders ZN 40 x 80 need to be executed as a combination of a loose bearing (L) and a fixed bearing (F). This way, shape tolerances can be compensated and easy movability is provided. Compatible Profile Slider ZN 40 x 80 loose bearing see page NEW-5.