



Profilgleiter ZN 40 x 80 Loslager (Set)

Profile Slider ZN 40 x 80 Loose Bearing (Set)

Beschreibung Nut 8
zur gleitenden Führung von Profilen mit Nut 8, Loslager*

Material Gleitschlitten: Zinkdruckguss
Gleitschuh: Kunststoff POM
Befestigung: Stahl
O-Ring: EPDM

Oberfläche Gleitschlitten: verzinkt
Befestigung: verzinkt

Farbe Gleitschuh: natur
O-Ring: schwarz

Set 1 Gleitschlitten,
2 Gleitschuhe,
2 Linsenkopfschraube ISO 7380 - M5 x 25,
2 O-Ringe DIN 3771 - 5 x 1,5,
2 Nutensteine - Nut 8 - M5

Liefereinheit 10 Stück

Description Slot 8
To guide slidingly profiles with slot 8, loose bearing*

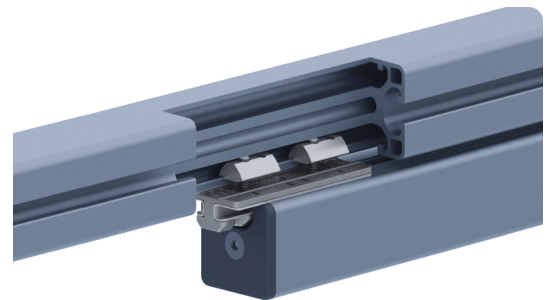
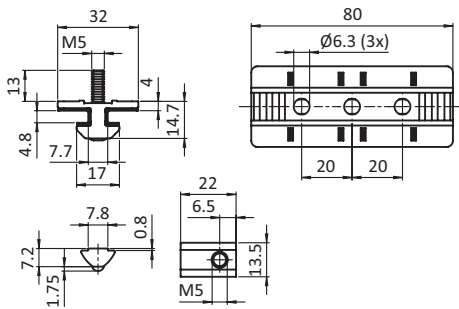
Material Sliding carriage: Die cast zinc
Slide shoe: Plastic POM
Fixation: Steel
O-ring: EPDM

Surface Sliding carriage: Zinc plated
Fixation: Zinc plated

Color Slide shoe: Natural
O-ring: Black

Set 1 sliding carriage,
2 slide shoes,
2 pan-head screws ISO 7380 - M5 x 25,
2 O-rings DIN 3771 - 5 x 1.5,
2 T-slot nuts - slot 8 - M5

Pack Quantity 10 pieces



Profilgleiter ZN 40 x 80 (Set)
Profile Slider ZN 40 x 80 (Set)

Gewicht [g]
Weight [g]

Teil-Nr.
Part #

Loslager Loose bearing

101.0

I

093PS0840L

* Profilführungen mit mehreren Profilgleitern ZN 40 x 80 müssen als Kombination aus Festlager (F) und Loslager (L) ausgeführt werden. Hierdurch werden Formtoleranzen ausgeglichen und eine leichte Beweglichkeit sichergestellt. Passender Profilgleiter ZN 40 x 80 Festlager siehe Seite NEW-6.

* Profile tracks with several profile slides ZN 40 x 80 need to be executed as a combination of a loose bearing (L) and a fixed bearing (F). This way, shape tolerances can be compensated and easy movability is provided. Compatible Profile Slider ZN 40 x 80 Fixed Bearing see page NEW-6.