



Profilleiter ZN 40 x 80 mit Exzenterhebel (Set)

Profile Slider ZN 40 x 80 with Cam Lever (Set)

Nut 8

Beschreibung zur gleitenden Führung von Profilen mit Nut 8; zusätzliche Klemmung des Schlittens erhöht die Einsatzmöglichkeiten, z. B. als schnell verstellbarer Endanschlag; mit beiliegenden Sechskantmuttern M6 zur Befestigung von Anbauelementen

Material Gleitschlitten: Zinkdruckguss
Gleitschuh: Kunststoff POM
Befestigung: Stahl
Exzenterhebel: Kunststoff, glasfaserverstärkt
Exzenterhebel-Mechanik: Stahl

Oberfläche Gleitschlitten: verzinkt
Befestigung: verzinkt
Exzenterhebel-Mechanik: verzinkt

Farbe Gleitschuh: natur
Exzenterhebel: schwarz

Set 1 Gleitschlitten,
2 Gleitschuhe,
1 Exzenterhebel mit Aussengewinde M6 x 55*,
1 Sonder-Nutenstein - Nut 8 - M6,
2 Sechskantmuttern DIN 439 B - M6

Liefereinheit 10 Stück

Slot 8

Description To guide slidingly profiles with slot 8, the additional clamping feature for the slide carriage extends the range of applications, e.g. as quickly adjustable end stop; including hexagon nuts M6 for the attachment of additional components

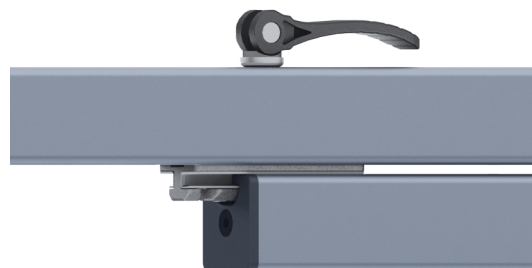
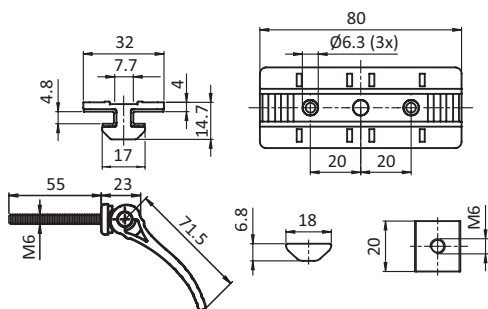
Material Sliding carriage: Die cast zinc
Slide shoe: Plastic POM
Fixation: Steel
Cam lever handle: Plastics, glass fibre reinforced
Cam lever mechanics: Steel

Surface Sliding carriage: Zinc plated
Slide shoe: Zinc plated
Cam lever mechanics: Oxide finish

Color Slide shoe: Natural
Cam lever handle: Black

Set 1 sliding carriage,
2 slide shoes,
1 cam lever with external thread
1 special T-slot nut - slot 8 - M6
2 hexagon nuts DIN 439 B - M6

Pack Quantity 10 pieces



Profilleiter ZN 40 x 80 (Set)
Profile Slider ZN 40 x 80 (Set)

Gewicht [g]
Weight [g]

Teil-Nr.
Part #

mit Klemmhebel *With clamp lever*

127.0

I

093PS0840S02

* Verwendung des Exzenterhebels M6:
 Profil 40 mm + Profil 40 mm, Gewindelänge: 55 mm
 Ablängen des Klemmhebels M6, z.B.:
 Profil 40 mm + Profil 20 mm, Gewinde ablängen auf: 35 mm
 Profil 40 mm + Flächenelement 10 mm, Gewinde ablängen auf: 25 mm

* Use of the M6 cam lever:
 40 mm profile + 40 mm profile, thread length: 55 mm
 Cut to length of the M6 clamp lever, e.g.:
 40 mm profile + 20 mm profile, cut thread length to: 35 mm
 40 mm profile + 10 mm panel, cut thread length to: 25 mm